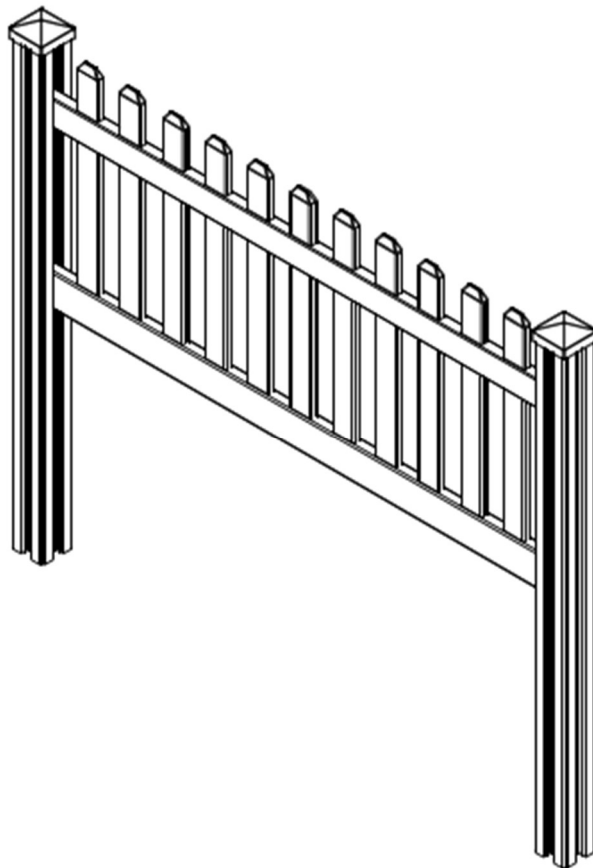


## Montageanleitung

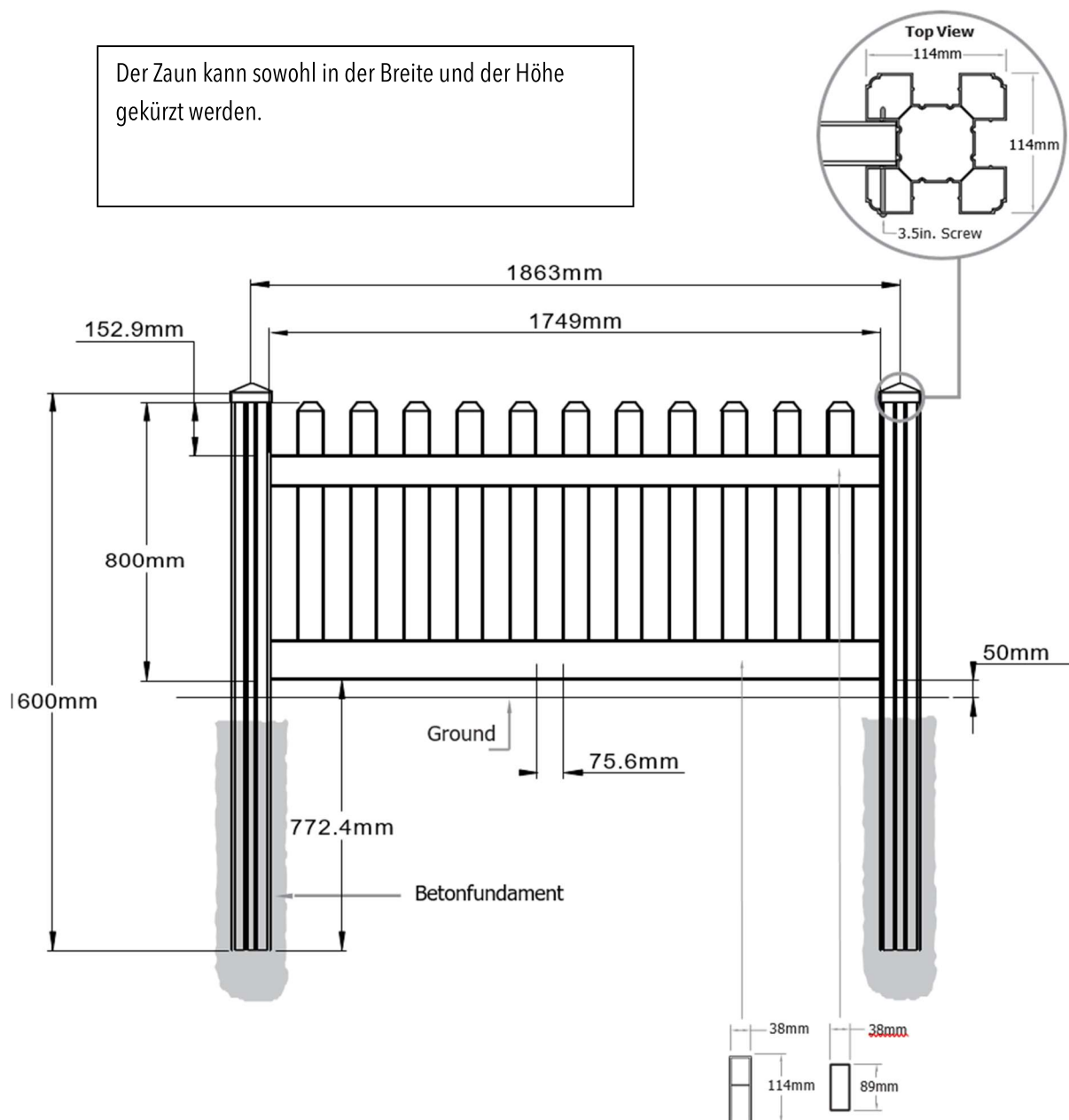
Gartenzaun aus PVC

B180 x H80 cm



## Detaillierte Produktmaße

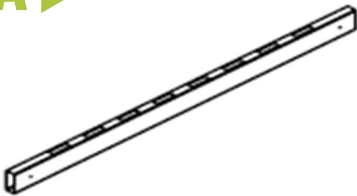
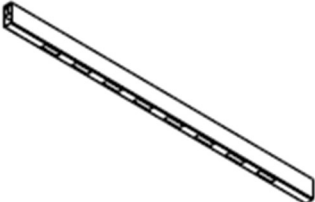



Der Zaun kann sowohl in der Breite und der Höhe gekürzt werden.



## Allgemeine Hinweise

- **Standort prüfen:** Vor Beginn sicherstellen, dass keine unterirdischen Leitungen (Strom, Wasser, Gas) an den geplanten Pfostenstandorten verlaufen.
- **Vorschriften beachten:** Lokale Bauvorschriften, Abstandsflächen, Genehmigungspflichten und Nachbarschaftsrecht prüfen, bevor mit der Montage begonnen wird.
- **Standicherheit gewährleisten:** Pfostenfundamente frosttief setzen, ausreichende Stabilität sicherstellen und bei Bedarf Beton verwenden.
- **Werkzeug- und Personensicherheit:** Persönliche Schutzausrüstung tragen (Handschuhe, Schutzbrille) und nur intaktes, geeignetes Werkzeug einsetzen.
- **Materialschutz:** PVC-Elemente vor Beschädigungen, Verformungen und UV-Einwirkung während der Lagerung und Montage schützen, um langfristige Haltbarkeit zu gewährleisten.

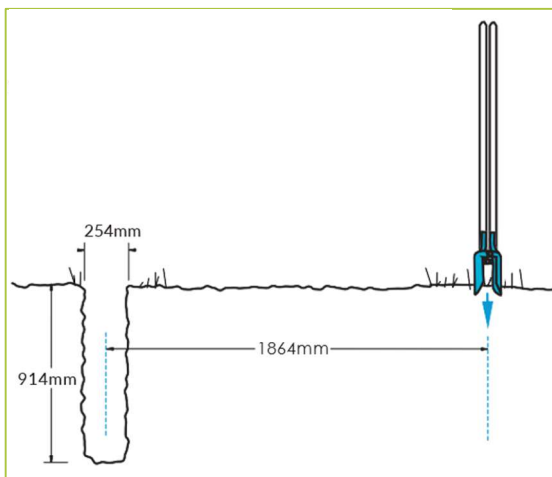
## Schritt 1: Materialübersicht

<b>A ▶</b>  Oberer Riegel (1)	<b>B ▶</b>  Unterer Riegel (1)	<b>C ▶</b>  Zaunlatten
<b>D ▶</b>  Edelstahl-Schrauben	<b>E ▶</b>  3 1/2" Edelstahl-Schraube	
<b>Pfosten gehören nicht zum Lieferumfang</b>		

## Schritt 2: Montage Pfosten

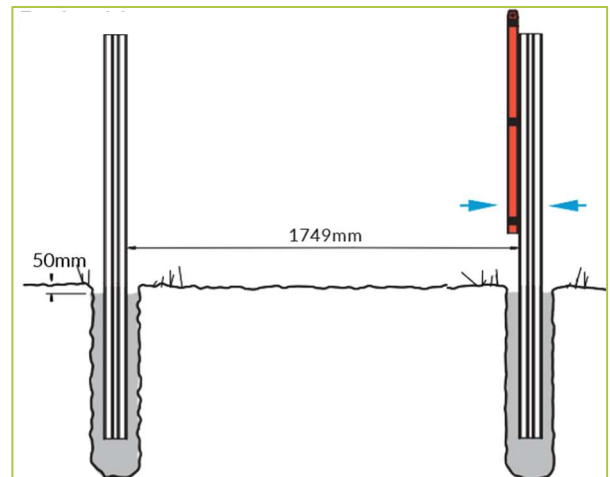
### 2.1 ▶

Nachdem Sie die Richtschnur für Ihre zukünftige Zaunanlage gezogen haben, graben Sie Ihr erstes Loch von ca. 25 x 25 x 90 cm. Graben Sie dann ein zweites Loch mit einem mittigen Abstand von 1864 mm und so weiter. Graben Sie jeweils nur drei oder vier Löcher, um den richtigen Abstand zu gewährleisten.



### 2.2 ▶

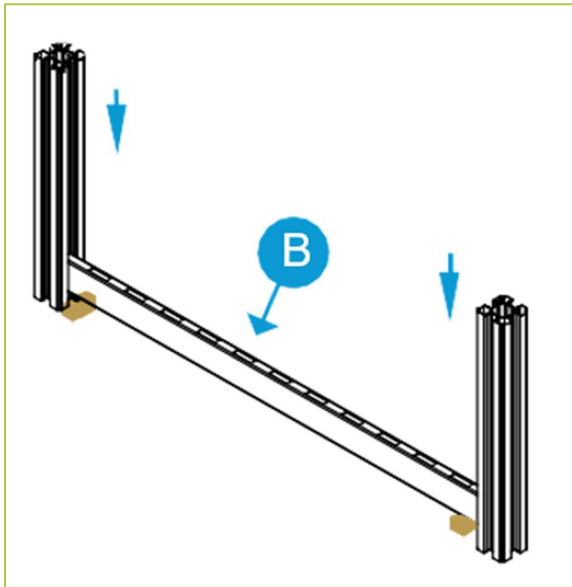
Befüllen Sie die ausgehobenen Löcher mit feuchtem Beton. Setzen Sie die Pfosten ein und richten diese mit einer Wasserwaage in alle Richtungen lotrecht aus. Achten Sie darauf, dass die Pfosten ausreichend in der Höhe sind, damit die Zäune daran befestigt werden können.



## Schritt 3: Montage Zaunlatten

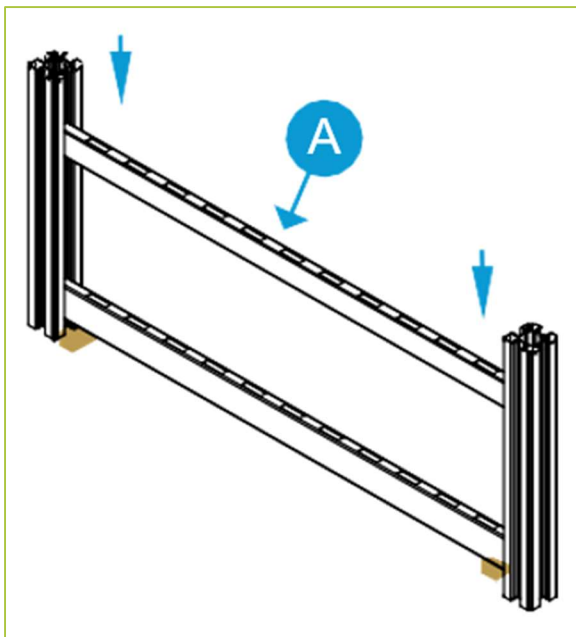
### 3.1 ▶

Schieben Sie den unteren Riegel **(B)** durch die Auskerbung im Pfosten, bis er etwa 50 mm über dem Boden ist. Verwenden Sie Holzklötze als temporäre Abstandshalter.



### 3.2 ▶

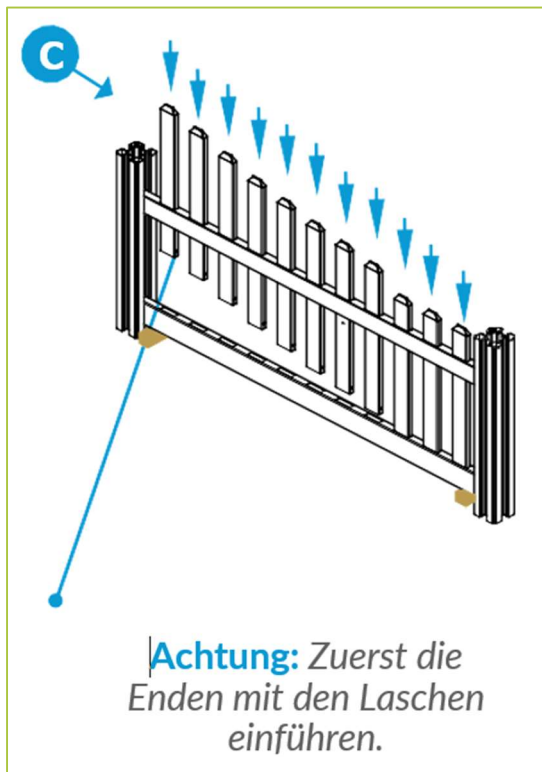
Schieben Sie den oberen Riegel **(A)** durch die Auskerbung im Pfosten in die abgebildete Position.



### 3.3▶

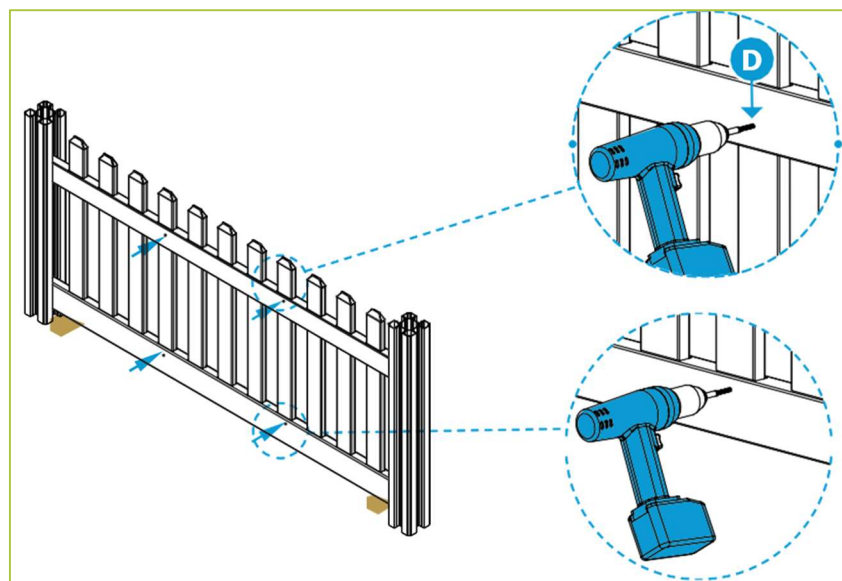
Schieben Sie die Zaunlatten (C) durch die abgebildeten Löcher in den unteren Riegel.

**Hinweis:** Die Zaunlatten können nach dem Einsetzen in den unteren Riegel nicht mehr entfernt werden.



### 3.4▶

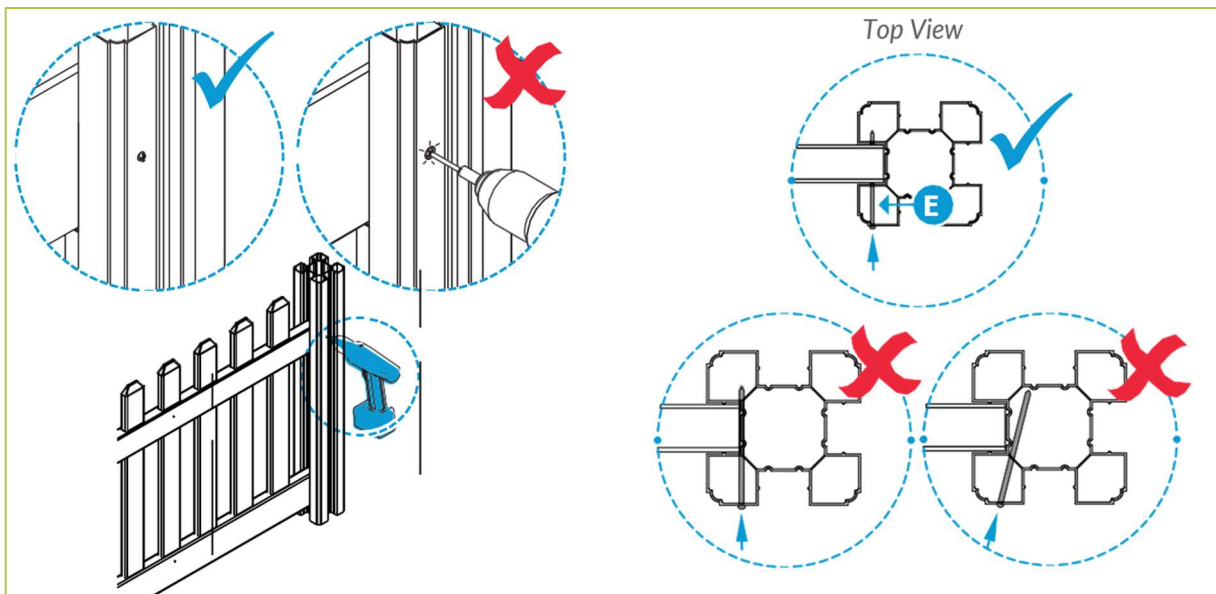
Schrauben Sie 4 Stück 11/4"-Edelstahlschrauben (D) durch die Mitte des oberen und unteren Riegels wie abgebildet. Die Höhe des oberen Riegels kann nach Bedarf angepasst werden.



### 3.5▶

Schrauben Sie eine 3 1/2" selbstbohrende Edelstahl-Schraube (E) durch die Pfosten in den Riegel.

**Hinweis:** Ziehen Sie die selbstbohrenden 3 1/2"-Edelstahl-Schrauben nicht zu fest an, da dies dazu führt, dass das PVC einbeult. Positionieren Sie die Schrauben und drehen Sie sie wie abgebildet entlang der Kante der abgerundeten Pfostenecke. Dadurch soll sichergestellt werden, dass die Riegel ordnungsgemäß im Pfosten befestigt werden.



### 3.6▶

Wiederholen Sie den Vorgang an jedem Riegel mit je einer selbstbohrenden 3 1/2-Zoll-Edelstahl-Schraube. **Hinweis:** Dieser Schritt stellt sicher, dass Zaunriegel niemals aus Ihren Pfosten fallen können.

