

Montageanleitung

planeo Vario WPC coEX-Steckzaun

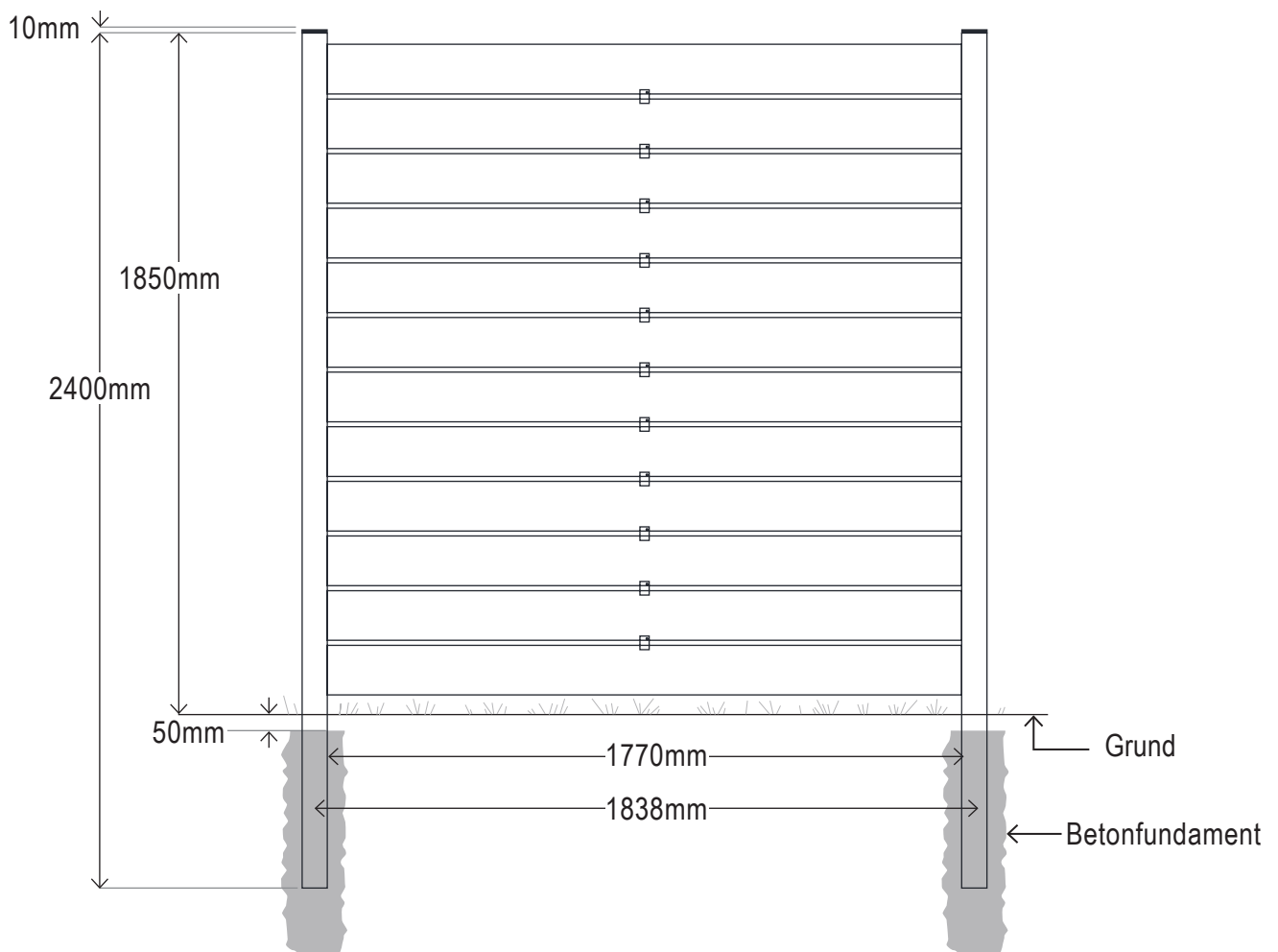


Allgemeine Hinweise

- **Standort prüfen:** Vor Beginn sicherstellen, dass keine unterirdischen Leitungen (Strom, Wasser, Gas) an den geplanten Pfostenstandorten verlaufen.
- **Vorschriften beachten:** Lokale Bauvorschriften, Abstandsflächen, Genehmigungspflichten und Nachbarschaftsrecht prüfen, bevor mit der Montage begonnen wird.
- **Standicherheit gewährleisten:** Pfostenfundamente frosttief setzen, ausreichende Stabilität sicherstellen und bei Bedarf Beton verwenden.
- **Werkzeug- und Personensicherheit:** Persönliche Schutzausrüstung tragen (Handschuhe, Schutzbrille) und nur intaktes, geeignetes Werkzeug einsetzen.
- **Materialschutz:** WPC-Elemente vor Beschädigungen, Verformungen und UV-Einwirkung während der Lagerung und Montage schützen, um langfristige Haltbarkeit zu gewährleisten.

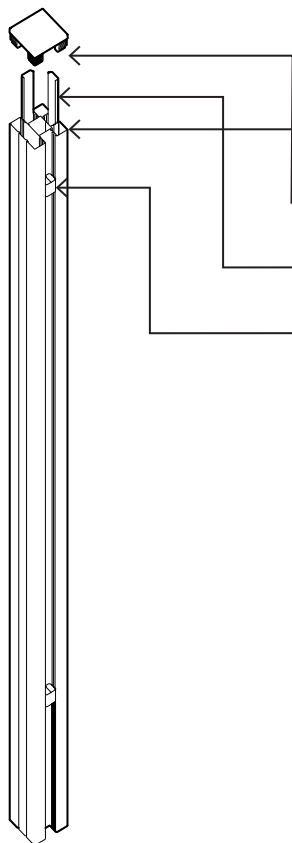
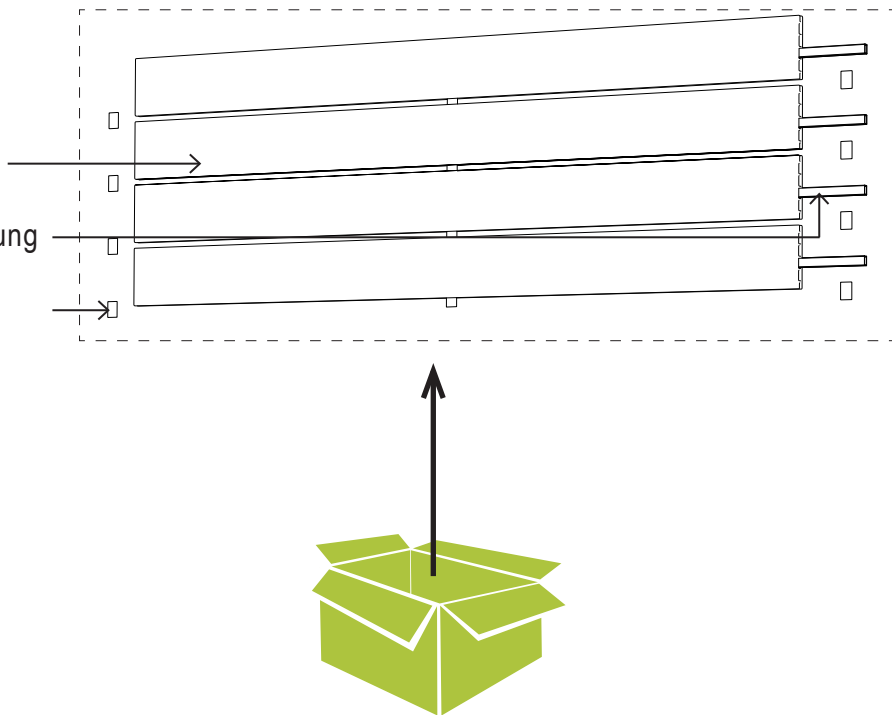
Technische Details

Der Zaun kann sowohl in der Breite und in der Höhe gekürzt werden.



Kartoninhalt

- Füllbretter
- Aluminiumverstärkung
- Abstandhalter
- L-Clips
- Schrauben



Aluminium-Steckzaunpfosten

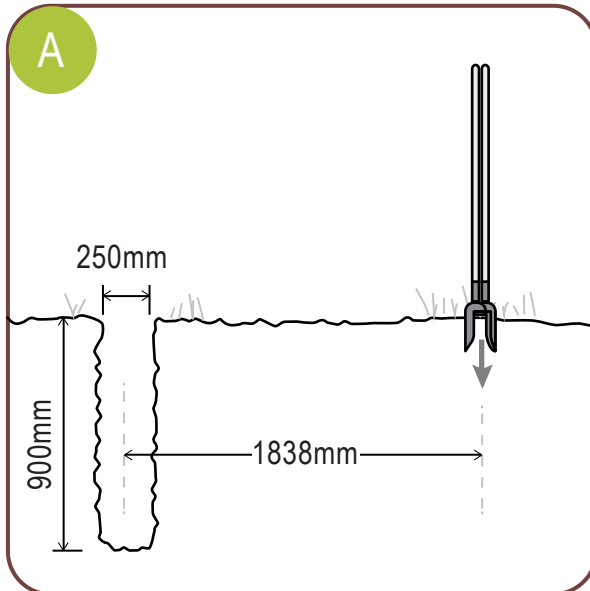
nicht im Lieferumfang:

- Pfosten(1)
- Kappen(1)
- Füllschienen(2)
- Abstandhalter(2)
- Schrauben(2)

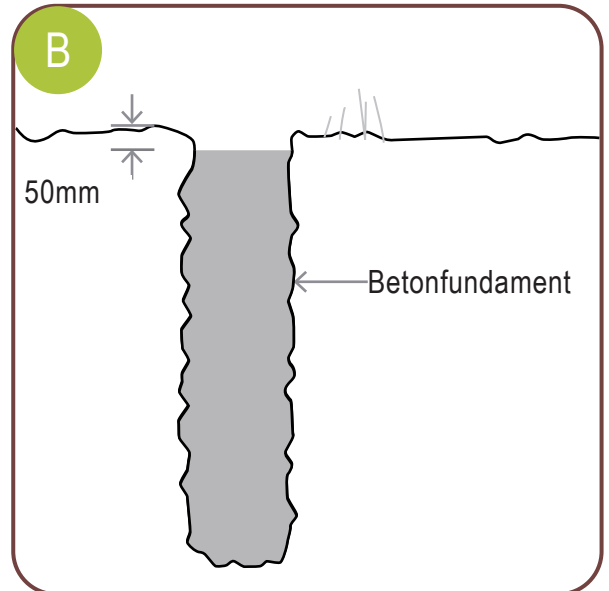
Entdecke die Vorteile von WPC-Zäunen

- Langlebig: WPC ist äußerst witterungsbeständig und verrottet nicht – ideal für den ganzjährigen Einsatz im Außenbereich.
- Pflegeleicht: Kein Streichen, Ölen oder Lackieren nötig – einfach abwischen genügt.
- Formstabil: Verzieht sich kaum und bleibt auch bei Temperaturschwankungen maßhaltig.
- Nachhaltig: Besteht aus Holzfasern und recyceltem Kunststoff

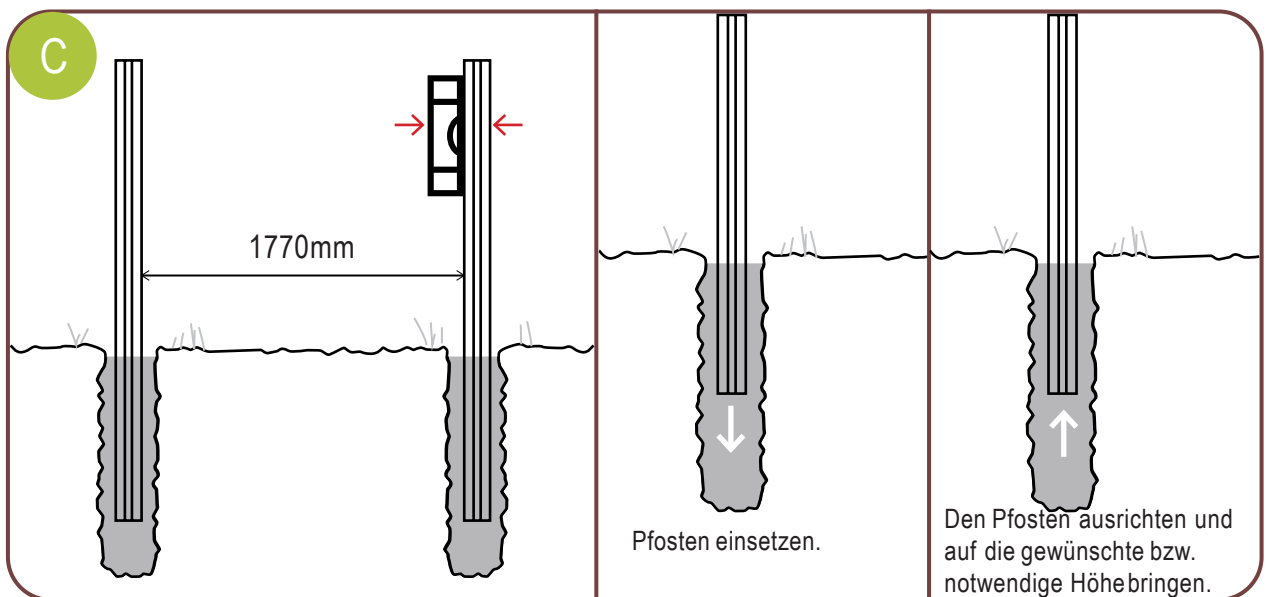
Schritt 1: Montage Zaunpfosten



Nachdem Sie die Richtschnur für Ihre zukünftige Zaunanlage gezogen haben, graben Sie Ihr erstes Loch von ca. 25 x 25 x 90 cm. Graben Sie ein zweites Loch mit einem mittigen Abstand von 1838 mm und so weiter. Graben Sie jeweils nur drei oder vier Löcher, um den richtigen Abstand zu gewährleisten.

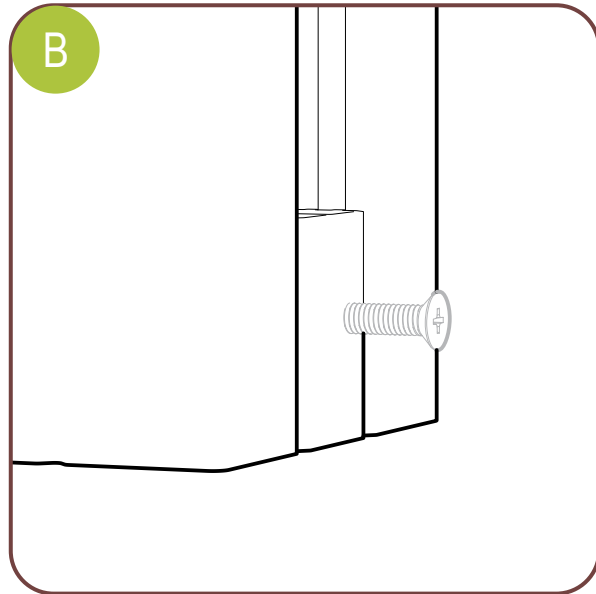
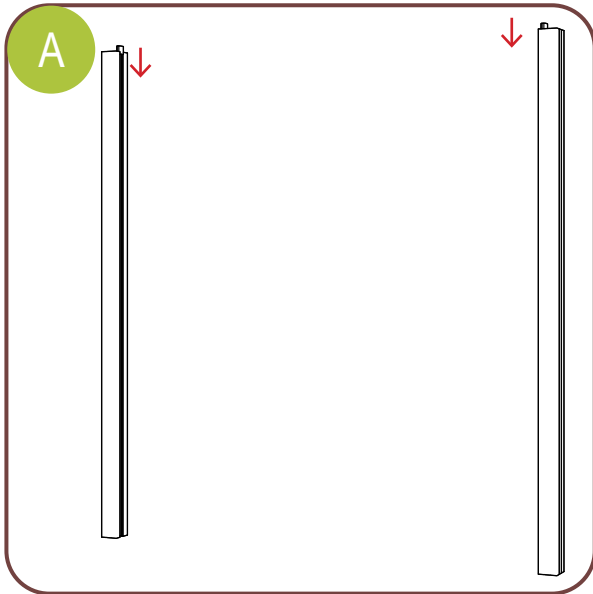


Füllen Sie Ihr Loch 50 mm unter der Bodenoberfläche mit Beton. Mischen Sie den Beton etwas feuchter als Sie es normalerweise tun würden, damit der Pfosten frei in den nassen Beton eingesetzt werden kann.



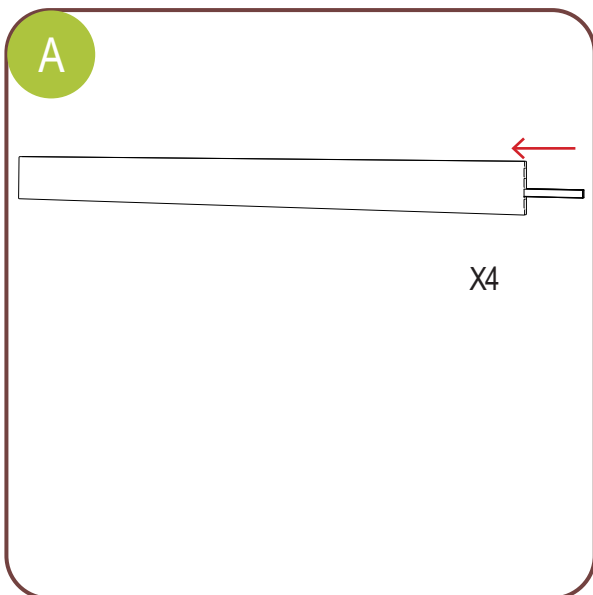
Befüllen Sie die ausgehobenen Löcher mit feuchtem Beton. Setzen die Pfosten ein und richten diese mit einer Wasserwaage in alle Richtungen lotrecht aus. Achten Sie darauf, dass die Pfosten ausreichend in der Höhe sind, damit die Zäune daran befestigt werden können.

Schritt 2: Bodenabstandhalter montieren

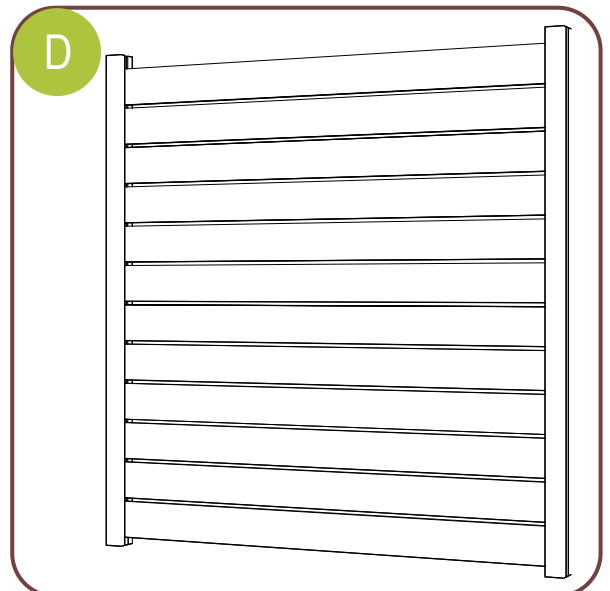
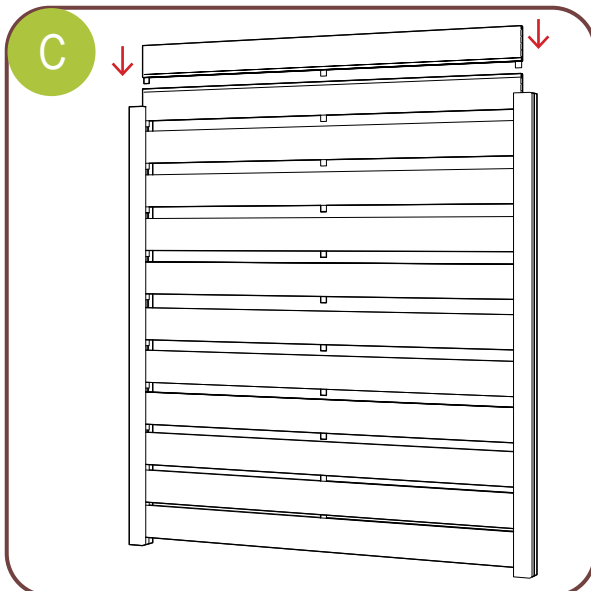
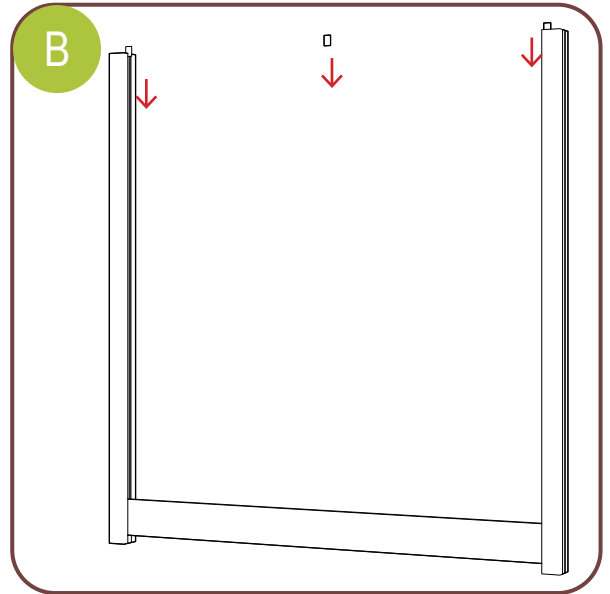
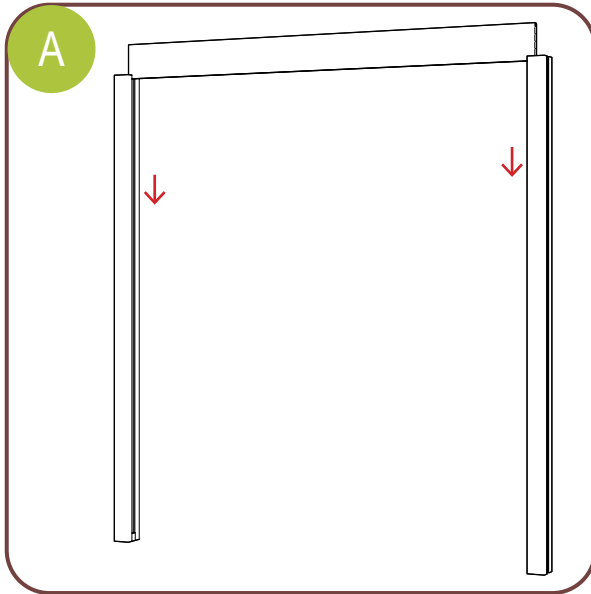


Führen Sie die Bodenabstandhalter nach dem Aushärten des Betons in die Pfosten-Nuten ein. Es ist wichtig, dass die Abstandhalter auf dem Beton aufsitzen, damit die Last der Zaunfüllung nicht nur von einer Schraube gehalten wird.

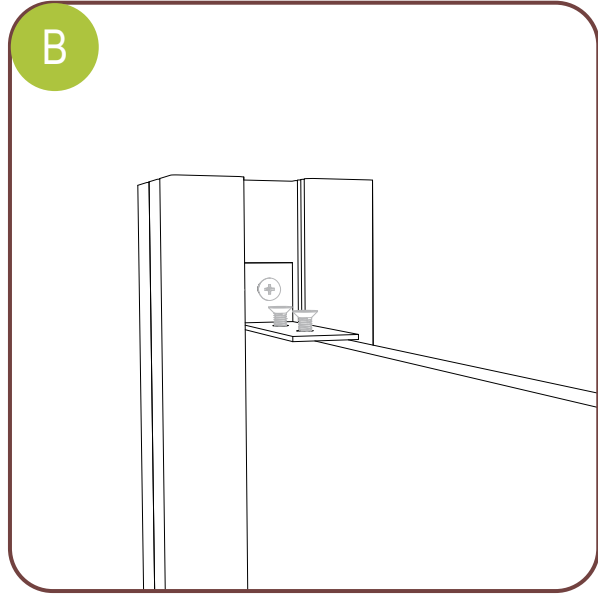
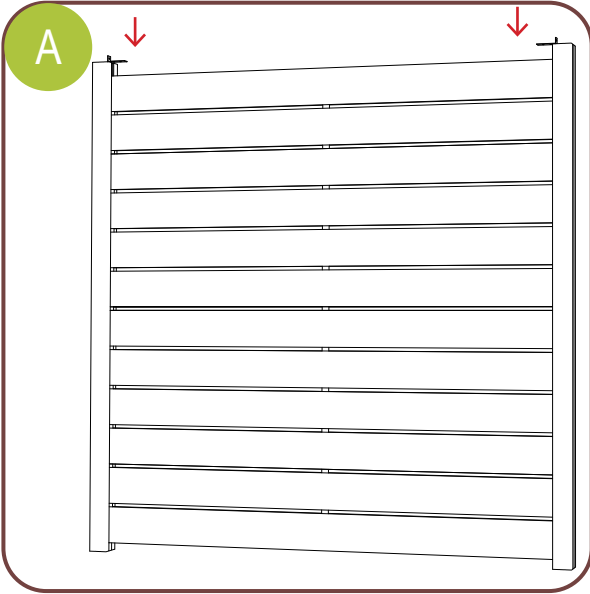
Schritt 3: Aluminiumverstärkung einfügen



Schritt 4: Zaunbretter installieren



Schritt 5: Clips installieren



Schritt 6: Kappen auf den Pfosten montieren

