

VERLEGUNG UND PFLEGE SPC HYBRID Klick Vinylboden

ALLGEMEINES

Bitte lesen Sie diese Anweisung aufmerksam vor der Verlegung durch. Nichtbeachtung kann zu Schäden und zum Verlust der Gewährleistung führen. Überzeugen Sie sich von der einwandfreien Beschaffenheit des Belages. Unser Produkt hat einen sehr hohen Qualitätsstandard, werden wider Erwarten vor der Verlegung Materialprobleme (z.B. Fehler in der Struktur, Unterschiede bei der Dimension, Farbe und Glanzgrad) festgestellt melden Sie diese umgehend bei Ihrem Händler an und stoppen Sie die Verlegung. Geschnittene oder verarbeitete Ware kann nachträglich nicht reklamiert werden.

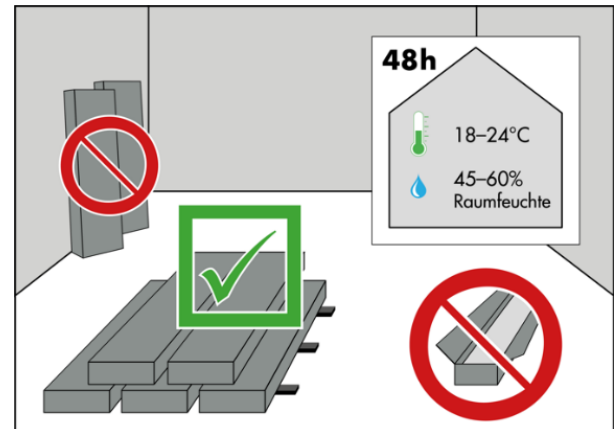
EINSATZBEREICH

Als Bodenbelag eignet sich unsere SPC Hybrid Design Floor im privaten Wohnbereich, sowie im gewerblichen Bereich. Die Verlegung erfolgt schwimmend, dieser Belag darf nicht verklebt werden. Aufgrund der geringen Aufbauhöhe mit 6,5 mm ist dieser Belag neben der Verwendung im Neubau (Verlegung auf Estrich) auch ideal für die Renovierung geeignet und kann somit über vorhandene Hartbodenbeläge gelegt werden wie z.B. Linoleum, homogener PVC und Fliesen (maximale Fugenbreite und Fugentiefe 4 mm, die Kopfstöße der SPC Designdiele dürfen nicht direkt auf der Fliesenfuge liegen). Voraussetzung ist die Ebenheit, Festigkeit sowie eine vollflächige Verbindung dieser Hartbodenbeläge zum Untergrund. Der SPC Designbelag darf keinesfalls auf weiche Unterböden verlegt werden wie z.B. Teppich, sowie auf schwimmend verlegte Böden wie z.B. Laminat, diese müssen entfernt werden. Weitere Informationen unter den Punkten Verlegung. Von einer Verwendung in Räumen mit raumklimatischer Extrembeanspruchung wie z.B. Saunen, Solarien oder Wintergärten raten wir ab. Bei der Verlegung gelten die anerkannten Regeln des Fachs, sowie die nationalen Normen, Vorgaben und technische Hinweise:

- Verdingungsordnung für Bauleistungen (VOB) – Teil C DIN 18365 „Bodenbelagsarbeiten“
- Mindestanforderung an Estriche DIN 18560
- DIN18202 Toleranzen im Hochbau
- BEB Merkblatt „Beurteilen und Vorbereiten von Untergründen, Verlegen von elastischen und textilen Bodenbelägen“

LAGERUNG

Die Lagerung des Designbodens bis zur Verlegung darf ausschließlich in klimatisierten Räumen oder Lagerhallen stattfinden (Raumtemperatur 18-24° C, Raumluftfeuchte 45-60%). Pakete dürfen nicht geöffnet sein. Nicht klimatisierte Räume wie z.B. Garagen, Gartenlauben, offene Lagerhallen, sowie kalte und feuchte Kellerräume sind für eine Lagerung des Bodens ungeeignet. Wichtig: Die Ware muss mindestens 48 Stunden vor Verlegung akklimatisiert werden.



BAUSEITIGE VORAUSSETZUNG

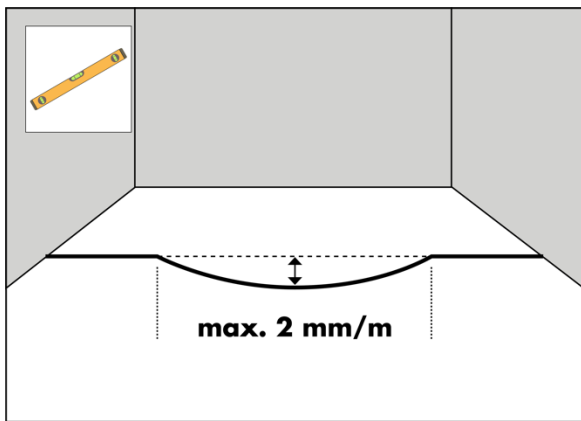
Der Untergrund muss verlegereif, d.h. eben, sauber, staubfrei, rissfrei, zug- und druckfest und dauerhaft trocken sein. Bitte beachten Sie die technischen Hinweise unter Einsatzbereich.

- Dieser Boden ist für eine Warmwasser-Fußbodenheizung gemäß DIN EN 1264 Teil 2 geeignet. Der Untergrund muss vor der Verlegung gemäß dem Aufheiz- und Prüfprotokoll für Heizestrich getrocknet und die Restfeuchte durch eine CM-Messung geprüft und dokumentiert werden. Während der Verlegung sollte die Fußbodenheizung drei Tage vor Verlegung und drei nach Verlegung auf niedriger Temperatur laufen, so dass eine Raumtemperatur von 18-24° C, und eine Raumluftfeuchte 45-60% erreicht wird. Bitte beachten Sie hier die anerkannten Normen.

Bei Estrichen sind folgende Restfeuchtwerte zu beachten:

Estrichart	Ohne Fußbodenheizung	Fußbodenheizung (Warmwasser)
Zementestrich	2,0 %	1,8 %
Calciumsulfatestrich	0,5 %	0,3 %
Anhydritestrich	0,5 %	0,3 %

- Dehnungsfugen aus dem Untergrund (z.B. Estrich) sind generell zu übernehmen. Es liegt im Ermessen und in der Verantwortung des Verarbeiters ob er diese Fugen ausharzt.
- Leichte und vereinzelt Unebenheiten von 1-2 mm auf 1,00 m gleicht die SPC Hybrid Design Diele selbst aus. Größere und wellenartige Unebenheiten müssen entfernt oder ausgeglichen werden, z.B. durch Abfräsen oder durch geeignete Spachtel- und Ausgleichmassen. Bei mineralischen Untergründen empfehlen wir den Einsatz einer Grundierung um z.B. Staub zu binden. Danach erfolgt eine mindestens 2 mm vollflächige Spachtelung des Untergrundes.

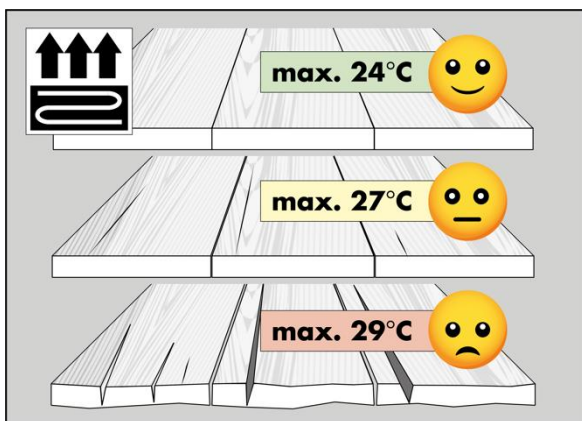


Raumklimatische Verhältnisse:

Wichtig: Die Ware muss mindestens 48 Stunden vor Verlegung akklimatisiert werden.

Bei Verlegung sollte die Raumtemperatur 18-24° C betragen und die Raumluftfeuchte bei 45-60% liegen. Auch drei Tage nach der Verlegung sollte dieses Raumklima beibehalten werden. Die Fußbodenheizung kann jetzt langsam wieder hochgefahren werden. Wird die Temperatur zu schnell gewechselt kann es zu Fugen oder Schüsselung führen. Die ankommende Oberflächentemperatur sollte 29 Grad Celsius nicht überschreiten. Aus langjährigen Erfahrungswerten empfehlen wir jedoch maximal 24 Grad Celsius. Diese Temperatur in Kombination mit der richtigen Raumluftfeuchte ist auch für Mensch und Haustier ein gesundes Wohnraumklima.

OBERFLÄCHENTEMPERATUR

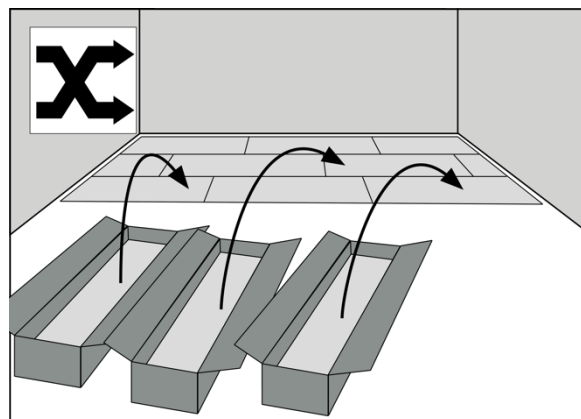


ALLGEMEINES ZUR VERLEGUNG

Die Verlegung muss auf einen verlegereifen Untergrund stattfinden, d.h. dieser muss eben, sauber, rissfrei, zug- und druckfest und dauerhaft trocken sein, siehe auch Punkt Bauseitige Voraussetzung. Unsere SPC HYBRID Design Diele wird schwimmend auf den Untergrund verlegt. Achtung: Dank bereits rückseitig integrierter IXPE Trittschallkaschierung (18 dB Trittschallverbesserung) benötigen Sie keine zusätzliche Unterlagsmatte oder Folie mehr. Bitte verzichten Sie auf eine Verwendung dieser beiden Unterlagen da diese die technische Funktion unseres SPC Hybrid Design Bodens beeinträchtigen kann.

Montieren Sie schweres Mobiliar wie z.B. Kamine, Waschtische, Küchen mit Kochinseln direkt auf dem Untergrund und verlegen dann unseren SPC Designbelag um diese Objekte herum. Stellen Sie sich hier die Frage, was tauschen Sie früher aus, den Boden oder das Möbel?

Bitte prüfen Sie die Ware auf Unversehrtheit und auf Beschaffenheit der Chargengleichheit, Oberflächenhaptik und Farbe vor dem Start der Verlegung. Für ein harmonisches Gesamtbild verlegen Sie bitte die Ware aus mindestens drei geöffneten Paketen.



Gesägte oder bereits verlegte Ware ist von der Beanstandung ausgeschlossen.

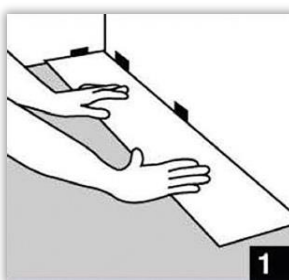
Die Verlegung findet nach allgemein anerkannten Regeln der Technik statt.

RAUMGRÖßEN, FUGEN UND ABSTÄNDE

Unser Belag kann in einer maximalen Raumgröße von 22,5 x 22,5 m = 500 qm ohne Dehnungsfugen verlegt werden. Durch das natürliche Dehn- und Schrumpfverhalten (Datenblatt Punkt Dimensionsstabilität nach EN434) muss eine Dehnungsfuge bzw. Randfuge zu allen festen Bauteilen z.B. Wänden, Türcargen von 5-10 mm eingehalten werden. Bei größeren Flächen empfehlen wir 10 mm. Bei Nichteinhaltung kann dies zu Spannungen, Schüsselung, Stauchung oder Fugenbildung führen. Aus optischen Gründen können Sie Türrahmen einsägen und unseren Belag darunter verlegen, dieser muss frei liegen.

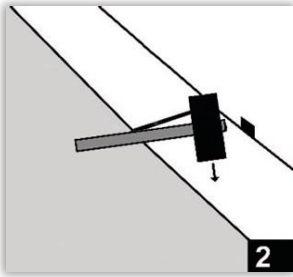
SCHWIMMENDE VERLEGUNG UND ZUSCHNITT

Zum Schneiden empfehlen wir handelsübliches Werkzeug, wie z.B. Stichsäge, Kreissäge (Empfehlung: Diamantscheibe) oder spezielle Stanzmaschinen.



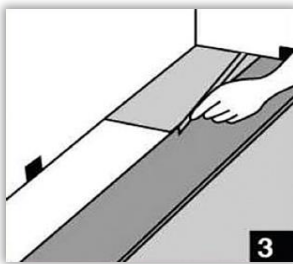
Legen Sie die erste Diele in die Ecke des Raumes, so dass die Nase der Klickverbindung zu Ihnen zeigt und die Rückseite der Diele zur Wand. Der Abstand von der Diele zur Wand soll 5-10 mm betragen und wird nach der Verlegung

mit einer Sockelleiste überdeckt. Tipp: Den Abstand können Sie mit Keilen schaffen.



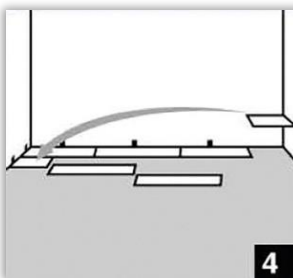
Danach klicken Sie die nächste Dielen am Kopfende an, bis diese durch leichtes Klopfen mit einem Gummihammer in der Verbindung verriegelt und eben auf dem Boden aufliegt. Dies wiederholen Sie, bis Sie am Ende der ersten Reihe angekommen sind. Wichtig ist, dass

die erste Reihe plan liegt. Wir empfehlen, diese zu beschweren.



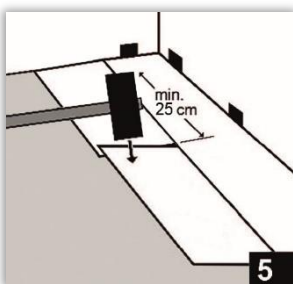
Das letzte Stück einer kompletten Dielenreihe drehen Sie herum und schneiden es auf die gewünschte Länge zu. Drehen Sie dann den Abschnitt der Dielen wieder um und klicken Sie ihn am Ende der Reihe ein. Beachten Sie auch hier den Wandabstand von 5-

10 mm.



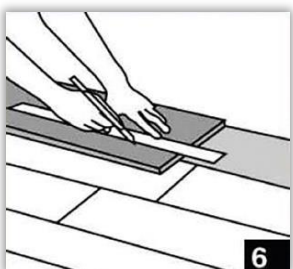
Das Reststück der Dielenreihe verwendet man um die nächste Reihe zu beginnen. Achten Sie auf einen Versatz von mindestens 25 cm. Es dürfen bei der Verlegung der Dielen keine Fugen entstehen, falls doch, können Sie diese mit einem Schlagklotz

nachklopfen.

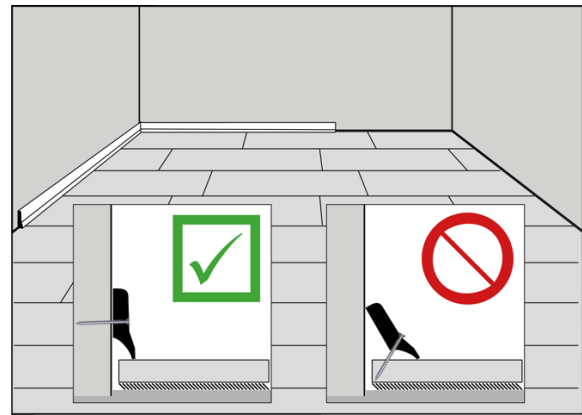


Die nächsten Dielen werden schräg in einem Winkel von ca. 20 Grad in der vorherigen Reihe längsseits eingeklickt. Das Kopfende wird durch leichtes Klopfen mit einem Gummihammer von oben nach unten verriegelt. Wiederholen Sie diesen Vorgang bis zum

Raumende.



Die letzte Dielenreihe müssen Sie auf die verbleibende Raumbreite in Längsrichtung schneiden. Beachten Sie auch hier wieder einen Wandabstand von 5-10 mm.



Verbleibende Fugen werden mit passenden Sockelleisten, Übergangsschienen oder Rohrrosetten abgedeckt.

GARANTIE, PFLEGE- UND WERTERHALTUNG

25 Jahre im privaten Wohnbereich und 10 Jahre im gewerblichen Bereich. Bitte beachten Sie hierzu unsere ausführliche Garantieerklärung.

Verwenden Sie bitte bei Eingängen geeignete Fußabtreter oder Schmutzfangmatten. Mit diesen Sauberlaufzonen halten Sie Sand und Schmutz weitgehend fern. Möbelfüße und Stuhlfüße bitte mit geeigneten Filzgleitern versehen. Bei Bürostühlen verwenden Sie bitte eine transparente Unterlagsmatte oder Bürostühle mit geeigneten Rollen (i.d. Regel zweifarbig).

Schmutz und Staub entfernen Sie regelmäßig mit einem weichen Besen oder durch Staubsaugen. Bitte achten Sie auf den geeigneten Aufsatz.

Zum Wischen des Bodens empfehlen wir für die laufende Unterhaltsreinigung empfehlen wir Reiniger von Dr. Schutz. Eine universelles Konzentrat für alle Vinylbodentypen. Das Konzentrat wird ins Wischwasser gegeben und mittels Wischmopp aufgebracht. Bitte beachten Sie hierzu die Anleitung.

