



## Montageanleitung für Terrassendielen

# INHALT

Wichtige Hinweise	2 - 5
Werte für thermische Ausdehnung und Kontraktion	6 - 8
Installation des Trennbretts	9 - 11
Installation der Terrassendielen	12 - 16

**WICHTIG:**  
**Lesen Sie alle Abschnitte sorgfältig durch, bevor Sie mit der Installation beginnen**

Bevor Sie eine Terrasse aus WPC verlegen, empfehlen wir Ihnen, die örtlichen Bauvorschriften zu prüfen, um mögliche besondere Anforderungen oder Einschränkungen zu berücksichtigen. Die Pläne und Anleitungen in dieser Anleitung dienen ausschließlich zur Veranschaulichung und sind nicht als Ersatz für die Arbeit eines qualifizierten Fachbetriebs gedacht oder vorgesehen. Jede Konstruktion oder Nutzung muss den geltenden örtlichen Bebauungsplänen und/oder Bauvorschriften entsprechen. Der Verbraucher übernimmt sämtliche Risiken und die volle Verantwortung im Zusammenhang mit der Errichtung und Nutzung dieses Produkts.

### **Werkzeuge**

Für die Verarbeitung können handelsübliche Holzbearbeitungswerkzeuge verwendet werden. Es wird empfohlen, nur Sägeblätter mit Hartmetallspitzen zu verwenden. Zur Befestigung sollten handelsübliche Edelstahlschrauben oder geeignete Terrassenschrauben und Nägel verwendet werden.

### **Umgebung**

Für die korrekte Installation der Planeo-Produkte ist eine saubere, glatte, ebene und tragfähige Oberfläche erforderlich. Bitte prüfen Sie vor dem Verlegen der Terrassendielen die örtlichen Bauvorschriften. Wenn die Verlegung nicht sofort erfolgt, müssen die Produkte von Planeo stets auf einer ebenen Fläche gelagert werden. Sie dürfen NIEMALS auf einer UNEBENEN Fläche abgelegt oder gelagert werden.

### **Planung**

Erstellen Sie vor Beginn Ihres Projekts einen Verlegeplan für Ihre Terrasse, um ein möglichst ansprechendes Ergebnis zu erzielen. Bauvorschriften und Bebauungspläne gelten in der Regel für dauerhafte Konstruktionen – also alles, was mit dem Boden verankert oder mit dem Haus verbunden ist. Für nahezu jede Art von Terrasse sind daher Genehmigungen und Abnahmen durch die örtliche Baubehörde erforderlich. Wir empfehlen, einen detaillierten Grundriss Ihres Projekts zu erstellen, um Fehler zu vermeiden und Ihre ideale Terrasse zu verwirklichen.

### **Konstruktion**

Die Produkte müssen auf einer Unterkonstruktion installiert werden, die den geltenden Normen entspricht. Obwohl Planeo-Produkte sich hervorragend für nachträgliche Renovierungen eignen, dürfen sie NICHT auf bereits vorhandene Terrassendielen montiert werden.

### **Statische Aufladung**

Statische Elektrizität kann besonders in höher gelegenen Gebieten auftreten, da dort die Luftfeuchtigkeit in der Regel niedriger ist. In solchen Regionen ist Vorsicht geboten beim Einsatz von Gegenständen, die statische Entladungen auslösen können – etwa Metallgeländer oder Metallstühle. Eine mögliche Maßnahme zur Reduzierung statischer Aufladung ist das Auftragen eines antistatischen Mittels auf die Terrassenoberfläche oder die Verwendung antistatischer Matten an Eingängen.

## Belüftung

Planeo-Produkte dürfen NICHT direkt auf dem Untergrund installiert werden. Sie müssen auf einer Unterkonstruktion montiert werden, die als Rahmen aufgebaut ist und eine ausreichende, ungehinderte Luftzirkulation unterhalb der Terrassenoberfläche ermöglicht. Dies verhindert eine übermäßige Wasseraufnahme. Kommt es in einem Bereich ohne schützende Deckschicht zu übermäßiger Feuchtigkeitsaufnahme, kann es zu Quellungen kommen. Eine Mindesthöhe von 100 mm ununterbrochener, freier Luftraum unter der Terrassenfläche ist für eine ausreichende Belüftung erforderlich, sodass Luft zwischen den einzelnen Dielen zirkulieren kann – zur Förderung von Entwässerung und Trocknung. Wenn eine Bauhöhe unter 100 mm notwendig ist, sollte zunächst die maximale Regenmenge in der jeweiligen Region recherchiert werden, um festzustellen, welche Aufbauhöhe erforderlich ist, um Überschwemmung zu vermeiden. Wenn sichergestellt ist, dass keine Überflutung droht, muss das Untergestell mit einem Gefälle von 1–2 % zur Entwässerungsseite gebaut werden, um stehendes Wasser zu verhindern. Wird ein Deck ohne Gefälle und unter 100 mm Bauhöhe installiert, besteht die Gefahr, dass ungeschützte Flächen an den Enden aufquellen.

## Hitze und Feuer

Übermäßige Hitzeeinwirkung auf Oberflächen durch externe Quellen – wie Feuer oder reflektiertes Sonnenlicht – kann Schäden verursachen. Dies gilt insbesondere für Lichtreflexionen durch energieeffiziente Fenster mit niedriger Emissivität (Low-E-Glas). Low-E-Glas ist so konzipiert, dass es den Wärmeeintrag in Gebäude reduziert, kann jedoch intensive Hitze auf Außenflächen konzentrieren. Diese ungewöhnlich starke Temperaturerhöhung – deutlich über den normalen Werten bei direkter Sonneneinstrahlung – kann dazu führen, dass Produkte schmelzen, sich verformen, verfärben, übermäßig ausdehnen oder schrumpfen sowie schneller verwittern. Kunden, die sich wegen potenzieller Schäden durch Low-E-Glas sorgen, sollten sich an den Hersteller der betreffenden Fenster wenden, um Lösungen zur Minderung oder Vermeidung der Sonneneinstrahlung durch Reflexion zu erhalten.

## Befestigungsmittel

Beim Befestigen von Planeo-Produkten müssen alle Schrauben, die von oben (sichtseitig) eingeschraubt werden, immer in einem Winkel von 90 Grad zur Terrassenoberfläche eingedreht werden. Die Dielen dürfen niemals genagelt oder seitlich verschraubt werden. Wenn ein 90-Grad-Winkel zur Verschraubung nicht erreicht werden kann (siehe Diagramm 1), muss eine zusätzliche Traglatte installiert werden.

Alle Befestigungen müssen auf eigenständigen, unabhängigen Tragbalken erfolgen. Stoßen zwei Dielen an ihren Enden aneinander, ist eine sogenannte Schwesterbalken-Konstruktion erforderlich – mit einem Abstand von 20–25 mm zwischen den Balken, damit Wasser problemlos abfließen kann. Eine langfristige Ansammlung von Wasser an den Enden kann zu Quellungen führen. Das Ende jeder Diele muss auf einem eigenen Tragbalken aufliegen (siehe Diagramm 2).

Für gerade Linien bei der Montage sollten weißes Kreidepulver, gerade Leisten oder gespannte Schnüre verwendet werden. VERWENDEN SIE NIEMALS FARBIGE KREIDE! Farbige Kreide kann dauerhafte Flecken auf den Produkten verursachen und wird daher ausdrücklich nicht empfohlen. Alle sichtbaren Schrauben oder Nägel müssen aus rostfreiem Edelstahl bestehen. Bei Befestigung durch die Oberseite der Diele ist ein Mindestabstand von 38,1 mm zu den Dielenenden und -seiten einzuhalten (siehe Diagramm 3).

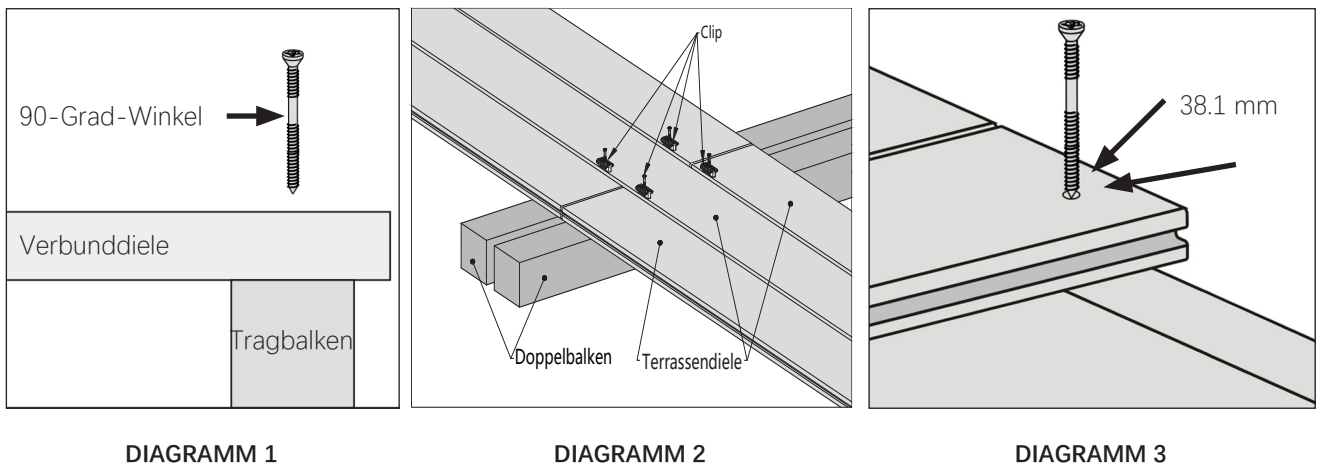


DIAGRAMM 1

DIAGRAMM 2

DIAGRAMM 3

### Befestigungsmittel – Fortsetzung

Verwenden Sie stets Schrauben, die speziell für den Einsatz mit Terrassendielen aus Verbundmaterial (Composites) geeignet sind. Testen Sie die Schrauben immer zuerst an einem Probestück, um sicherzustellen, dass sie das Material nicht aufwölben oder aufquellen lassen – insbesondere im Bereich des Schraubenkopfs. Sollten solche Verformungen auftreten, verwenden Sie bitte ein anderes Schraubenfabrikat. Erkundigen Sie sich beim Kauf von Schrauben oder Nägeln immer im örtlichen Fachhandel, ob diese explizit für Verbundwerkstoffe geeignet sind. Nur solche speziell entwickelten Befestigungsmittel liefern optimale Ergebnisse und bewahren die Optik und Struktur der Produkte. Die Verwendung nicht geeigneter Schrauben oder Nägel kann das Material beschädigen. Wenn Sie unsicher sind, welche Schrauben oder Nägel verwendet werden sollen, wenden Sie sich bitte an den Hersteller für weitere Empfehlungen.

### Akklimatisierung

Es wird empfohlen, die Dielen mindestens 2 Tage vor der Montage auf der Baustelle akklimatisieren zu lassen. Durch die Akklimatisierung lassen sich unerwünschte Probleme mit Schrumpfung oder Verformung während und nach der Installation vermeiden.

Hinweis: Achten Sie stets darauf, die Dielen auf einer ebenen und glatten Fläche zu lagern, damit sie sich ordnungsgemäß an die Umgebungsbedingungen anpassen können. Werden die Dielen auf einem unebenen Untergrund gelagert, besteht die Gefahr, dass sie sich der Form des Untergrunds anpassen und sich verziehen.

### Fräsarbeiten

Massive Dielen können an bestimmten Stellen gefräst werden, um verdeckte Befestigungssysteme einzusetzen (siehe Diagramm 4).

Hinweis: Dielen dürfen niemals über die gesamte Länge gefräst werden.

Auch Faszienbretter können gefräst werden, um Materialausdehnung und schrumpfung zu ermöglichen.

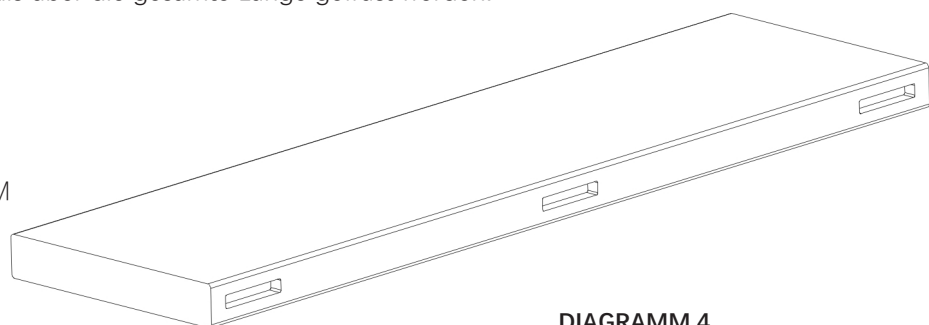
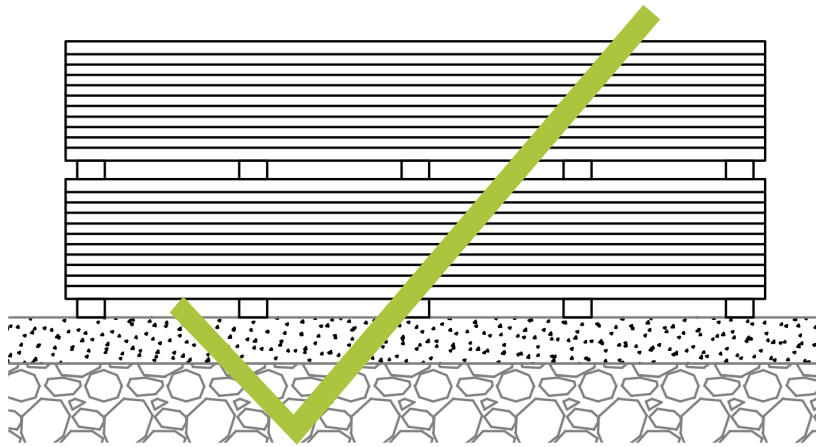


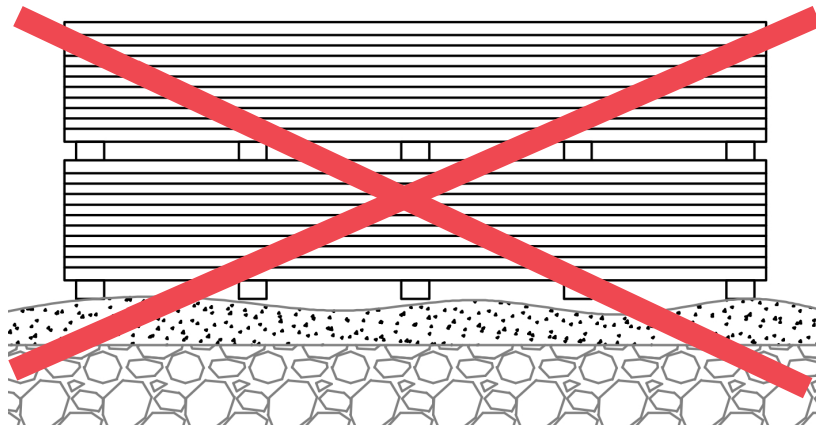
DIAGRAMM 4

## Lagerung

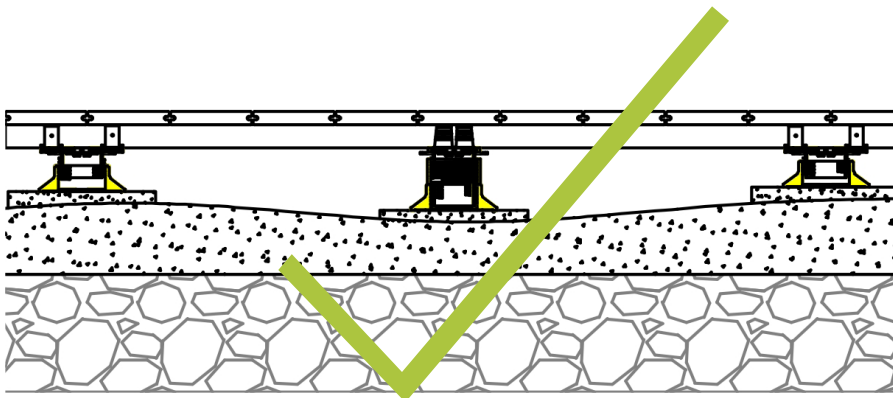
Die Produkte müssen stets auf einem ebenen und festen Untergrund gelagert werden. Flächen wie Erde oder Gras sind nicht geeignet, da sie sich mit der Zeit verschieben oder absinken können.



Die oben abgebildeten Produkte liegen auf einer ebenen Unterlage auf Tragbalken – dies ist die korrekte Art der Lagerung.



Die oben gezeigten Produkte liegen auf einem unebenen Untergrund, wodurch sie anfällig für Verformung und Verzug sind.



Die oben gezeigten Produkte können auf Stelzlagerungen oder Trägern montiert werden, wenn der Untergrund uneben ist. Bitte wenden Sie sich vor der Verwendung an den Hersteller der Stelzlager oder verstellbaren Füße, um sicherzustellen, dass diese mit den Produkten kompatibel sind.

## Tragbalken

Bestimmen Sie zunächst die Spannweite Ihrer Terrasse – also den Abstand zwischen den einzelnen Tragbalken.

Das Untergestell muss vollständig waagrecht ausgerichtet sein, bevor die Terrassendielen verlegt werden.

Hinweis: Es ist eine maximale Balkenabstandsvorgabe einzuhalten, um ein Durchbiegen der Terrassendielen zu vermeiden. Bitte beachten Sie die nachfolgende Tabelle, um den korrekten Balkenabstand für Ihr jeweiliges Dielenprofil zu ermitteln.

### Maximale Terrassen-Spannweite (Achsabstand von Mitte zu Mitte)

Region	Profil	Abmessung	Private Nutzung	Gewerbliche Nutzung
Nord-Amerika, Süd-Amerika, Süd-Afrika, Europa, Süd-Korea	US94, Halbmassive Diele	138 x 23.5 mm	400 mm	300mm
	US07, Massive Diele	138 x 22.5 mm	400 mm	300mm
	US01, Massive WPC-Diele mit Rillenprofil	138 x 22.5 mm	400 mm	300mm
	US54, Massive Diele	210 x 22.5 mm	400 mm	300 mm
	UH02, Gerillte Hohlkammerdielen mit Rundprofil	138 x 22.5 mm	400 mm	300mm
	UH22, Hohlkammerdielen	210 x 22.5 mm	400 mm	300mm

### Spannweite der Tragbalken (von Achse zu Achse) bei der Verlegung von Terrassendielen in einem Winkel

Winkelmaß	Abmessung	Abstand
90	138 x 22.5 mm	Siehe die obenstehenden Tabellen
60	138 x 22.5 mm	50 mm weniger als in den obenstehenden Tabellen angegeben
45	138 x 22.5 mm	100 mm weniger als in den obenstehenden Tabellen angegeben
30	138 x 22.5 mm	Die Hälfte des in den obenstehenden Tabellen angegebenen Abstands

# Werte für Ausdehnung und Schrumpfung

Terrassendielen dehnen sich bei Temperaturschwankungen aus und ziehen sich zusammen.

Diese Materialbewegung ist insbesondere bei extremen Temperaturschwankungen von Bedeutung. Wenn die Dielen gemäß den in der folgenden Tabelle angegebenen Dehnfugenabständen montiert werden, kann diese Bewegung problemlos ausgeglichen werden.

**Tabelle für Ausdehnungs- und Schrumpfungswerte für Europa, Russland und Nordasien (zwischen 40° N und 20° N Breitengrad)**

		Länge (meter)									
		1	2.44	2.8	3	3.66	3.9	4	4.88	5.4	
Installationstemperatur (° C)	0	2.4	5.9	6.7	7.2	8.8	9.4	9.6	11.7	13.0	Fugen Abstand (mm)
	-5	2.2	5.4	6.2	6.6	8.1	8.6	8.8	10.7	11.9	
	0	2.0	4.9	5.6	6.0	7.3	7.8	8.0	9.8	10.8	
	5	1.8	4.4	5.0	5.4	6.6	7.0	7.2	8.8	9.7	
	10	1.6	3.9	4.5	4.8	5.9	6.2	6.4	7.8	8.6	
	15	1.4	3.4	3.9	4.2	5.1	5.5	5.6	6.8	7.6	
	20	1.2	2.9	3.4	3.6	4.4	4.7	4.8	5.9	6.5	
	25	1.0	2.4	2.8	3.0	3.7	3.9	4.0	4.9	5.4	
	30	0.8	2.0	2.2	2.4	2.9	3.1	3.2	3.9	4.3	
	35	0.6	1.5	1.7	1.8	2.2	2.3	2.4	2.9	3.2	
	40	0.4	1.0	1.1	1.2	1.5	1.6	1.6	2.0	2.2	

Faustregel für Terrassen bis 600 cm Länge:

Lassen Sie rund um die Terrasse 6 mm Dehnungsfuge – damit wird die übliche Materialausdehnung zuverlässig ausgeglichen. An den Stirnseiten (Kopfstoß) sollte ein Fugenabstand von 3–5 mm eingehalten werden. Wenn zwei Dielen in Längsrichtung hintereinander verlegt werden, dürfen sie stirnseitig ohne Fuge aneinanderstoßen, sofern an den äußeren Enden jeweils mindestens 6 mm Abstand zur Begrenzung vorhanden ist. Bei drei oder mehr hintereinander verlegten Dielen ist diese Vorgehensweise NICHT zulässig.

# Installation des Trennbretts

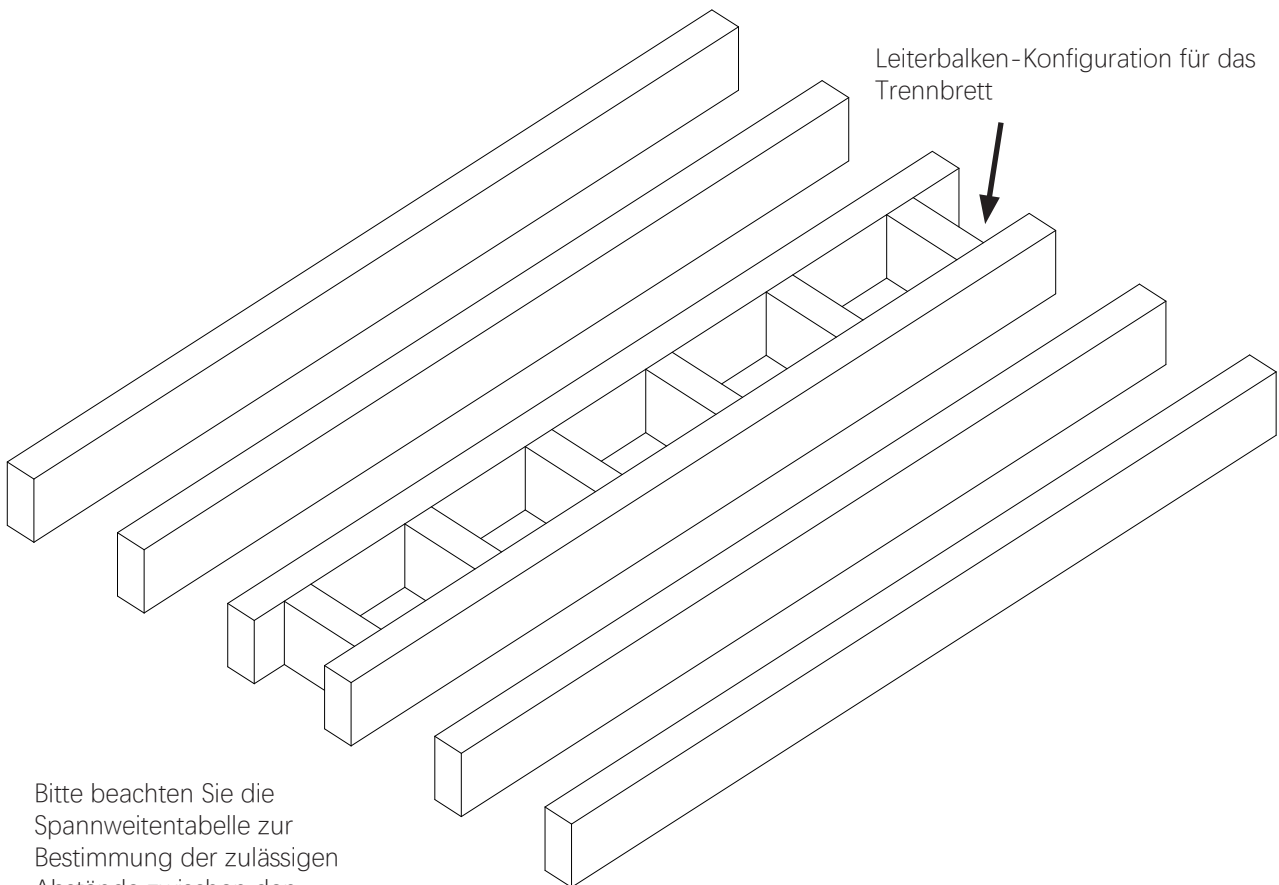
Diagramm 5 und 6: Nachfolgend sehen Sie, wie das Untergestell und die Installation eines Trennbretts (Breakerboard) ausgeführt werden.

Diagramm 5 zeigt eine Rahmenkonstruktion mit einer sogenannten Leiterbalken-Installation, bei der das Untergestell rechtwinklig zur späteren Verlegerichtung der Dielen gebaut wird.

Hinweis:

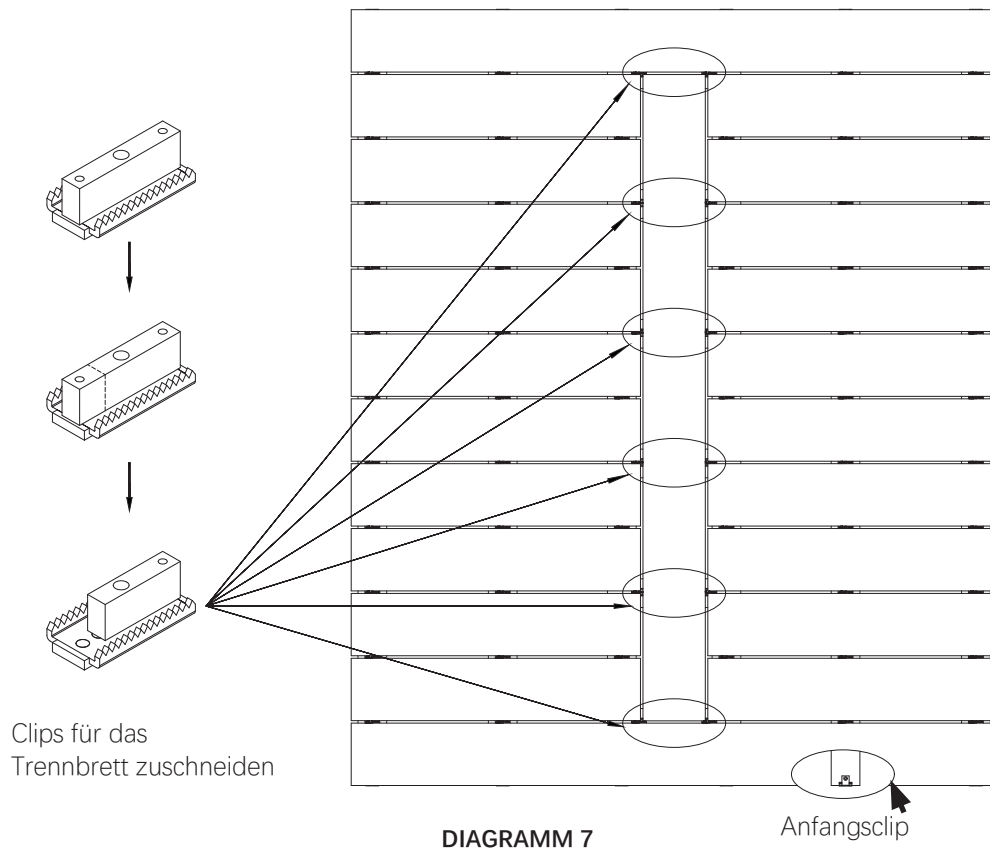
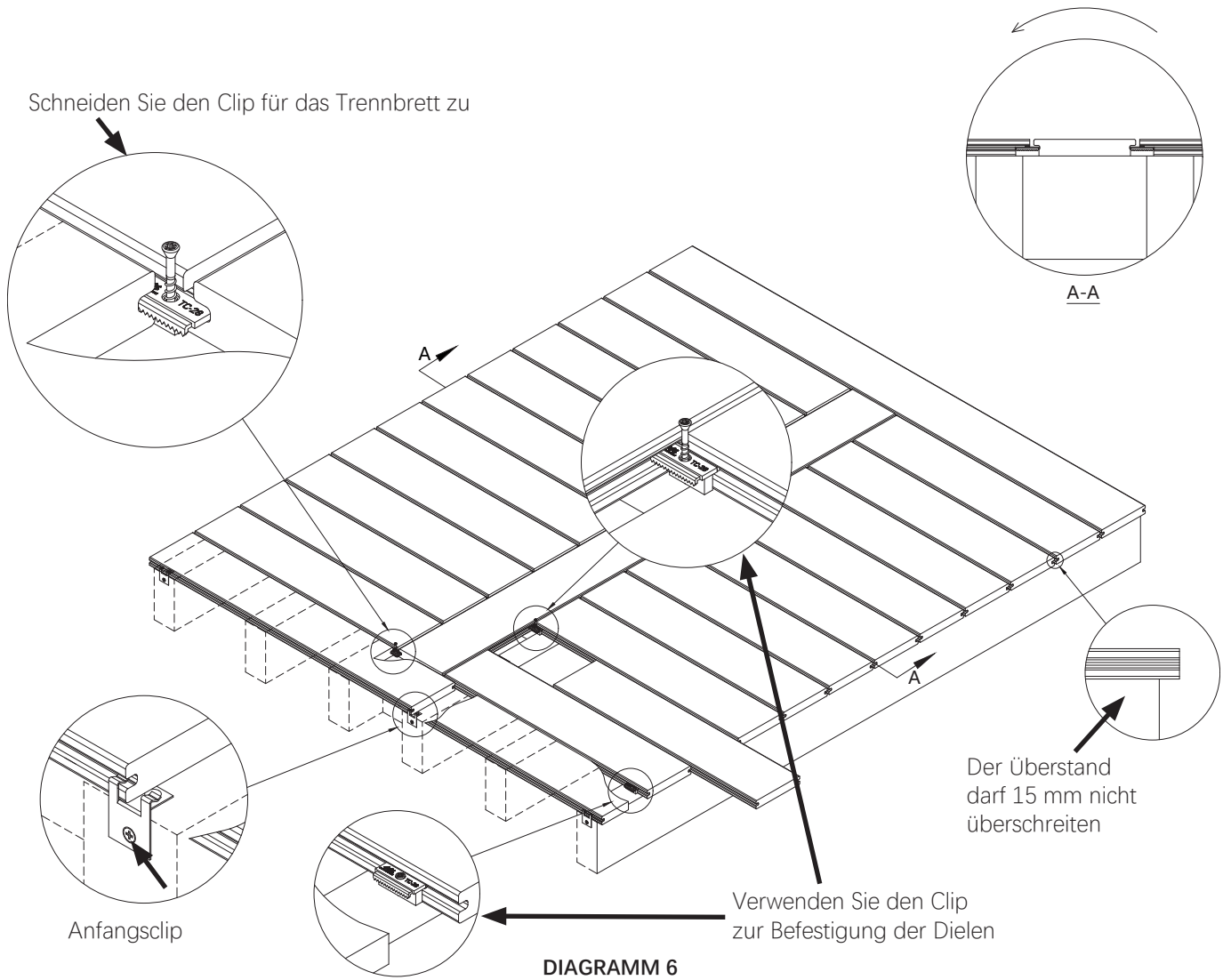
Der Clip kann auch als Breakerboard-Clip verwendet werden, indem er entsprechend wie in Diagramm 7 gezeigt zugeschnitten wird. Alternativ können Schrauben mit farblich passendem Kopf verwendet und durch die Diele direkt verschraubt werden.

Wichtig: Die Dielen müssen vorgebohrt werden – mit einem größeren Lochdurchmesser als der Schraubenschaft, um Bewegungen durch Ausdehnung zu ermöglichen. großer gat dan de schroef.



Bitte beachten Sie die Spannweitentabelle zur Bestimmung der zulässigen Abstände zwischen den Tragbalken.

DIAGRAMM 5



# Installation der Terrassendielen

Beim Verlegen der Terrasse kann für die erste Diele ein Startclip verwendet werden. Wenn eine Diele an einer Kante endet, kann dort ebenfalls ein Startclip eingesetzt werden. Andernfalls verwenden Sie für die letzte Diele Schrauben mit farblich passendem Kopf. Alle übrigen Dielen werden mit einem verdeckten Befestigungsclip montiert.

## Zubehörmontage beginnen:

- 1 Positionieren Sie den Anfangsclip an der vorgesehenen Stelle und befestigen Sie ihn mit einer Schraube, wie in Diagramm 9 und Detail 9-1 dargestellt.

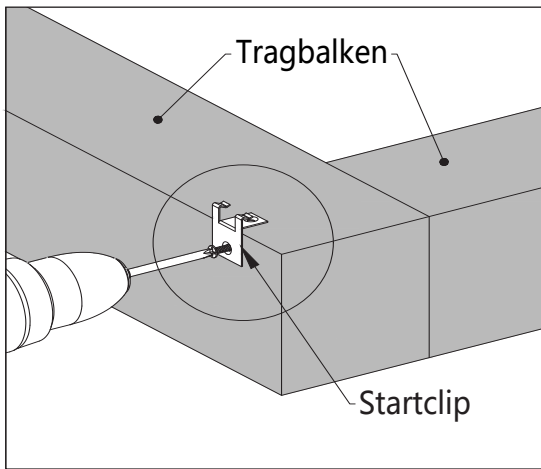
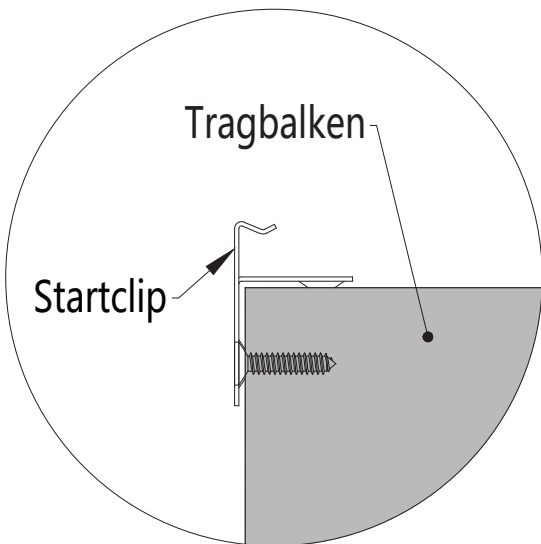


DIAGRAMM 9



Detail 9-1

- 2 Setzen Sie die erste Terrassendiele in den Anfangsclip ein, wie in Diagramm 10 und Detail 10-1 dargestellt.

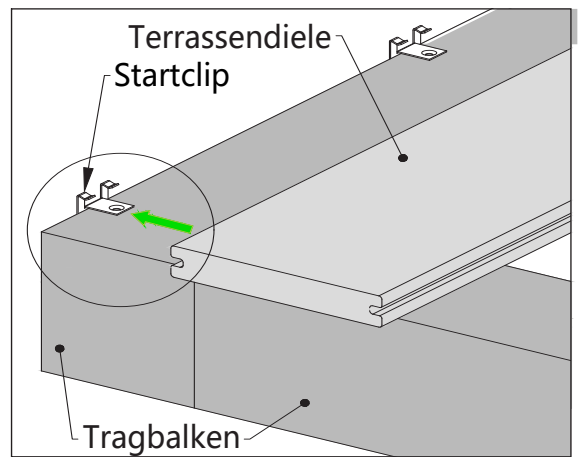
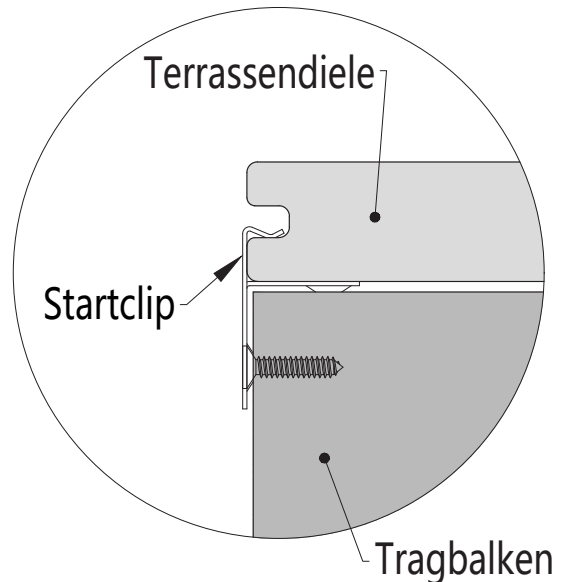
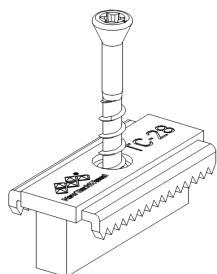


DIAGRAMM 10



Detail 10-1

- 1 Setzen Sie die Terrassenclips in die Nut der Terrassendiele ein und schieben Sie sie in Position, wie in Diagramm 11 und Detail 11-1 dargestellt.



TC-28

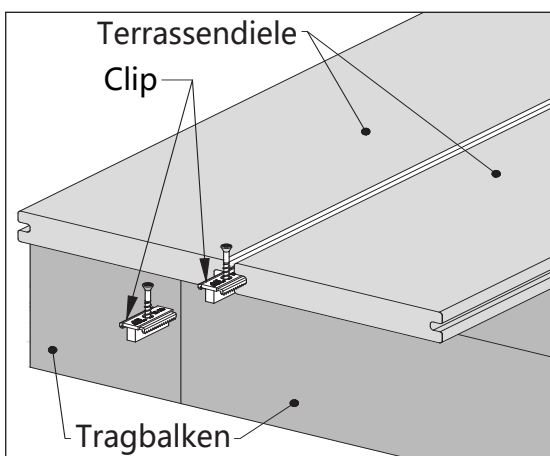
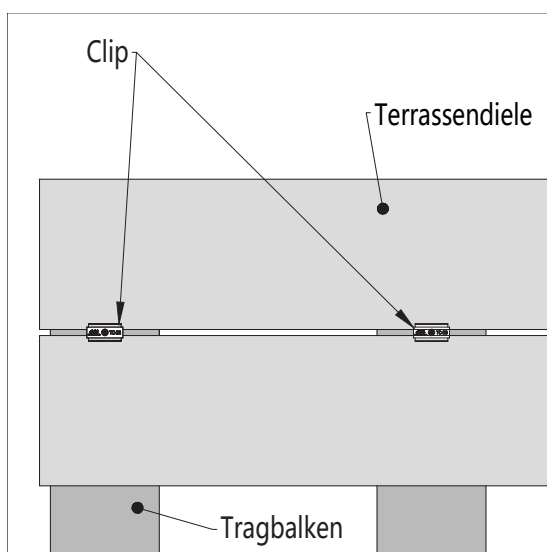


DIAGRAMM 11



Detail 11-1

- 2 Drehen Sie die Schraube ein, um den Terrassen zu befestigen, wie in Diagramm 12 dargestellt.

Hinweis: Die schnellste Methode zur Installation besteht darin, alle Dielen zunächst zusammenschieben und anschließend die Clips seitlich in die Nuten einzuführen. Danach können sie von oben verschraubt werden.

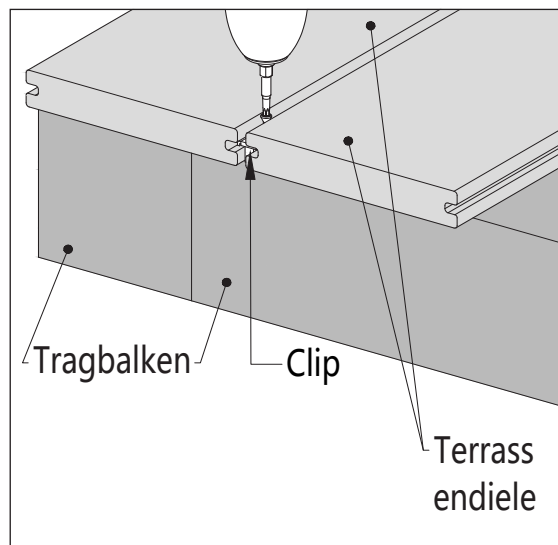


DIAGRAMM 12

Achtung: Das Ende jeder Terrassendiele muss auf einem Tragbalken aufliegen, und der Abstand zwischen den seitlich angeordneten Balken muss 20–25 mm betragen, wie in Diagramm 13 und Detail 13-1 dargestellt.

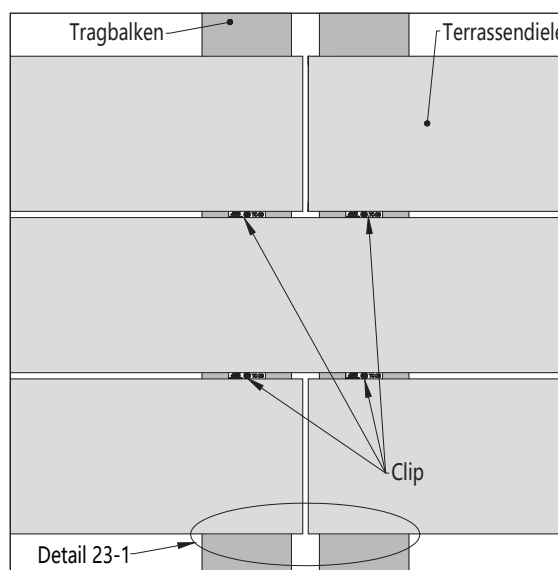
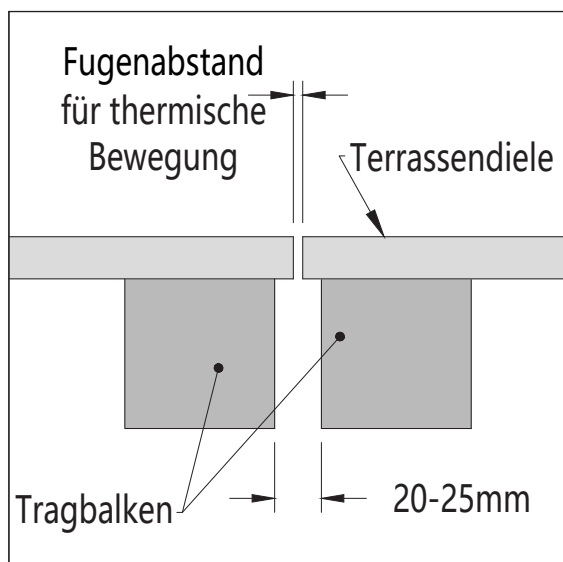


DIAGRAMM 13



Detail 13-1

## Installation der Abschlussleiste

Montieren Sie die Abschlussleiste entlang der Breite und Länge der Terrasse.

- 1 Abschlussleisten mit einer Dicke von 10 mm oder weniger müssen mit einem Achsabstand von 300 mm montiert werden, um Verziehen oder Durchbiegen zu vermeiden. Blenden (z. B. Fassaden- oder Stirnbretter) mit einer Dicke von mehr als 10 mm können mit einem Achsabstand von 400 mm installiert werden. Alle Abschlussleisten müssen mit zwei Schrauben befestigt werden, wobei diese jeweils 38,1 mm vom Ende entfernt einzudrehen sind – unabhängig von der Dicke der Leiste – wie in Diagramm 14 dargestellt.

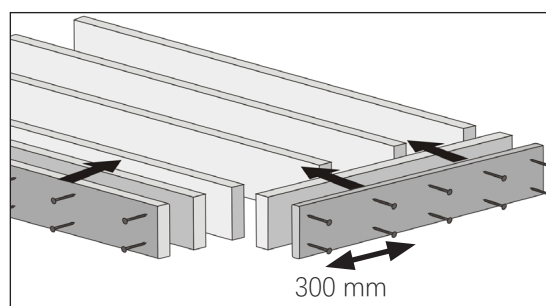


DIAGRAMM 14

- 2 Bohren Sie zuerst die Löcher für die Abschlussleisten vor. Die Blende muss mit größeren Bohrlöchern versehen oder gefräst werden, um thermische Ausdehnung und Schrumpfung zu ermöglichen. Sie sollte entweder an beiden Enden oder in der Mitte befestigt werden, wie in Diagramm 16 dargestellt. Bei der Befestigung mit größeren Bohrlöchern wird empfohlen, Unterlegscheiben zu verwenden.
- 3 Die Abschlussleiste wird am Rahmen und an der Unterkonstruktion (Tragbalken) befestigt.

**Achtung:** Die Abschlussleiste darf niemals von oben durch die Terrassendiele verschraubt werden! Sie muss immer an der Unterkonstruktion (Tragbalken) befestigt und vor dem Verschrauben vorgebohrt werden. Das Bohrloch sollte dabei größer als der Schraubendurchmesser sein, um Materialausdehnung zu ermöglichen.

## Eine Terrassendiele ausbauen

- 1 Beginnen Sie damit, alle Clips auf beiden Seiten der Diele von den Tragbalken zu lösen, wie unten in Diagramm 17 dargestellt.

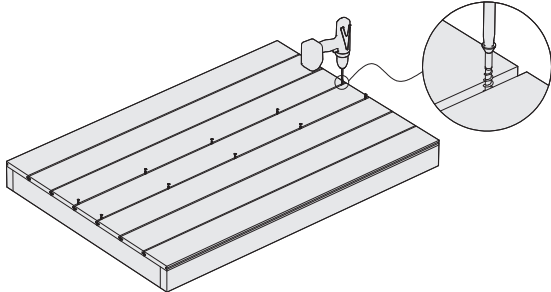


DIAGRAMM 17

- 2 Schieben Sie anschließend alle Clips aus den Dielen heraus, wie unten in Diagramm 18 dargestellt.

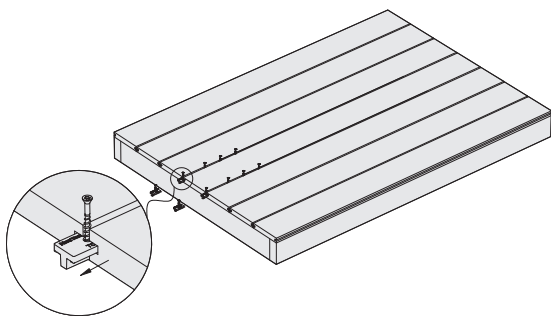


DIAGRAMM 18

- 3 Schieben Sie anschließend die Diele heraus, wie unten in Diagramm 19 dargestellt.

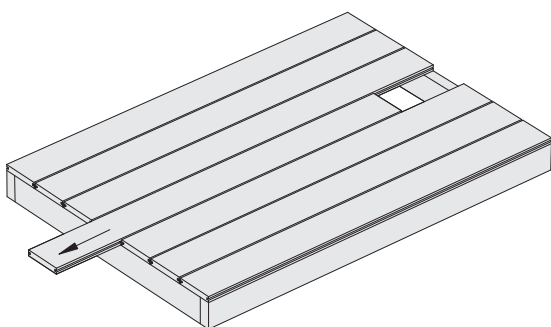


DIAGRAMM 19

- 4 Nachdem die Diele entfernt wurde, kann die neue Diele wie unten in Diagramm 20 und 21 gezeigt eingesetzt werden.

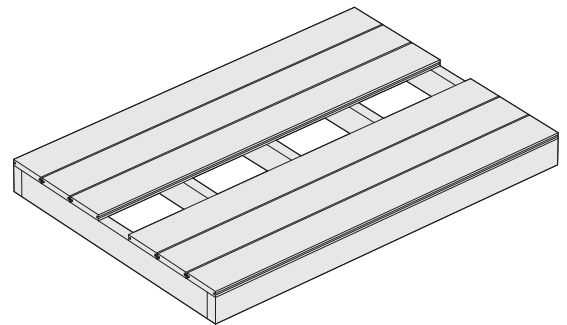


DIAGRAMM 20

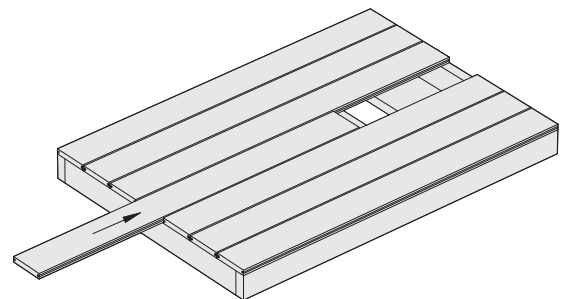


DIAGRAMM 21

- 5 Nachdem die neue Diele an ihrem Platz sitzt, stecken Sie die Clips in die Nut und bringen sie in die richtige Position, wie in Diagramm 22 gezeigt.

Anschließend werden die Clips wie in Diagramm 23 dargestellt befestigt.

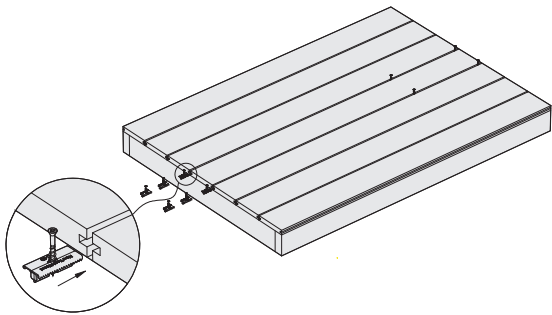


DIAGRAMM 22

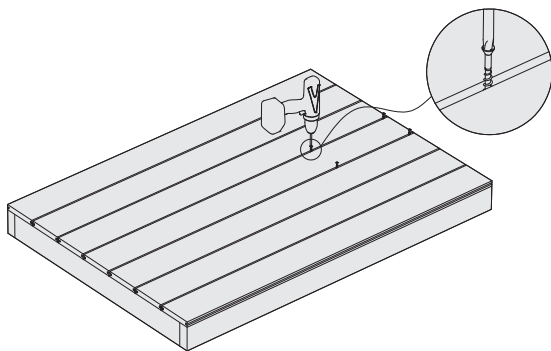
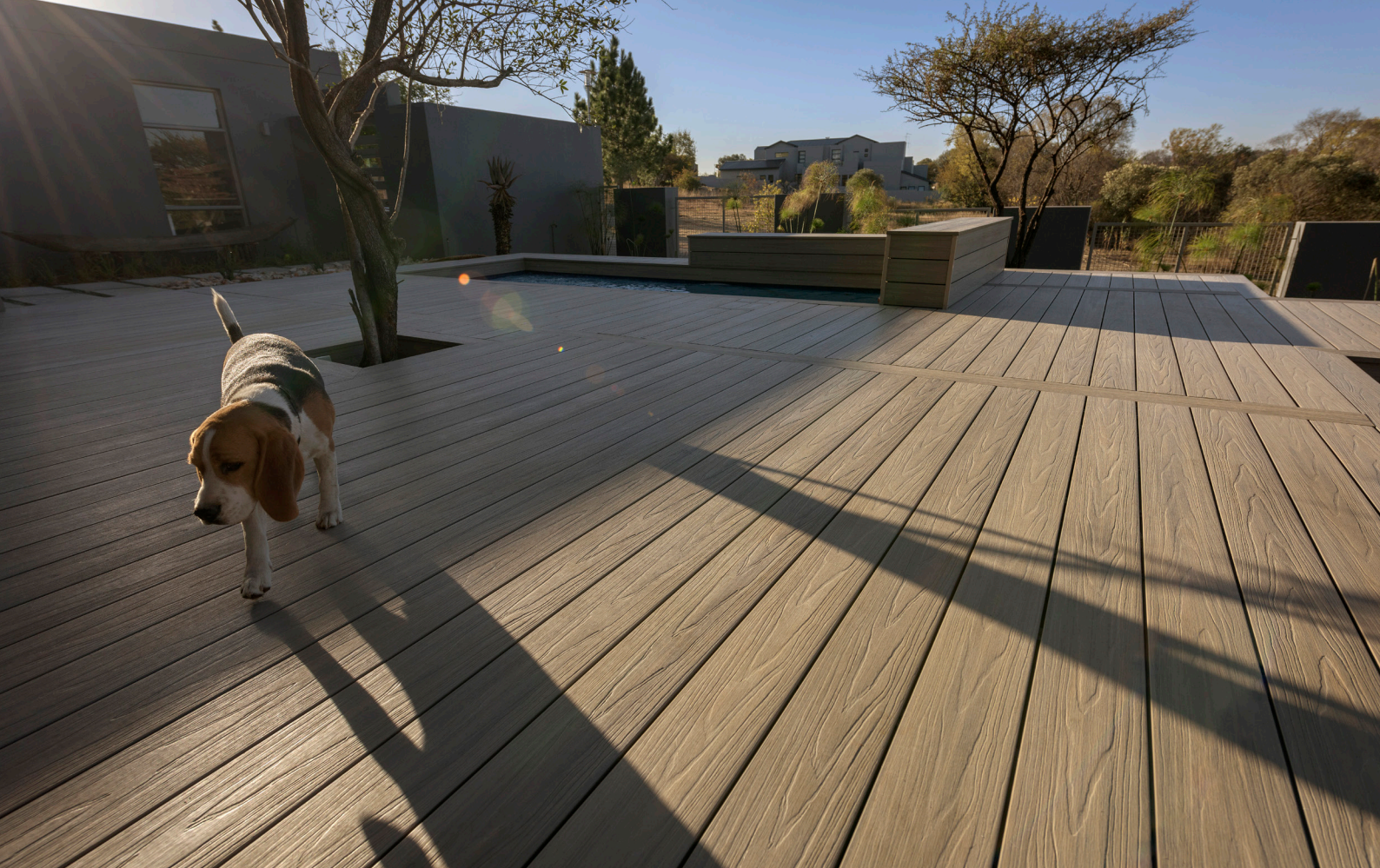


DIAGRAMM 23



# Montageanleitung für Terrassendielen

