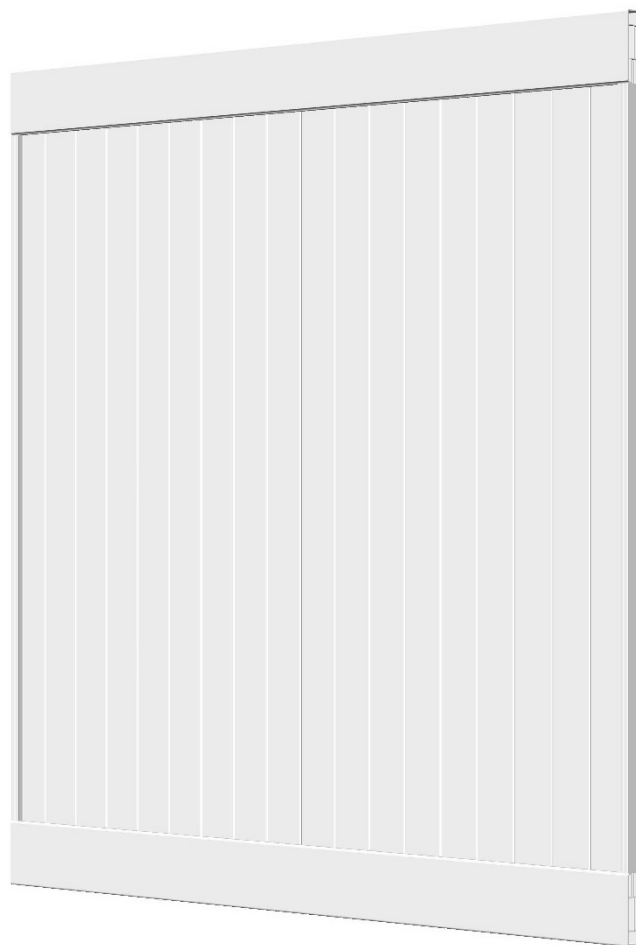


Montageanleitung

ALASKA-Dichtzaun aus PVC (ArtNr. 45220)

B177 x H178 cm



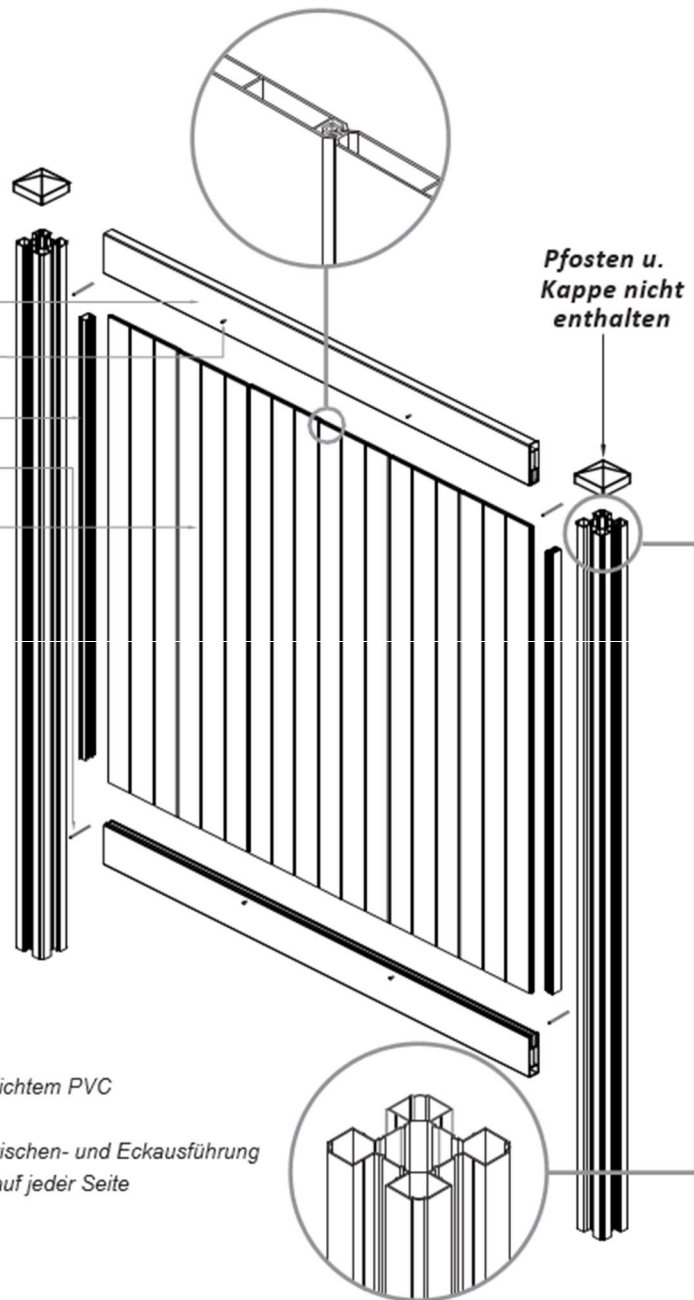
Kartoninhalt

Jede Box enthält:

- Oberer und unterer Riegel (2)
- 1,25 Zoll Edelstahl-Schrauben (4)
- C-Leisten (2)
- 3,5 Zoll Edelstahl-Schrauben (4)
- Füllbretter (6)

Nicht im Lieferumfang:

- Pfosten und Kappen

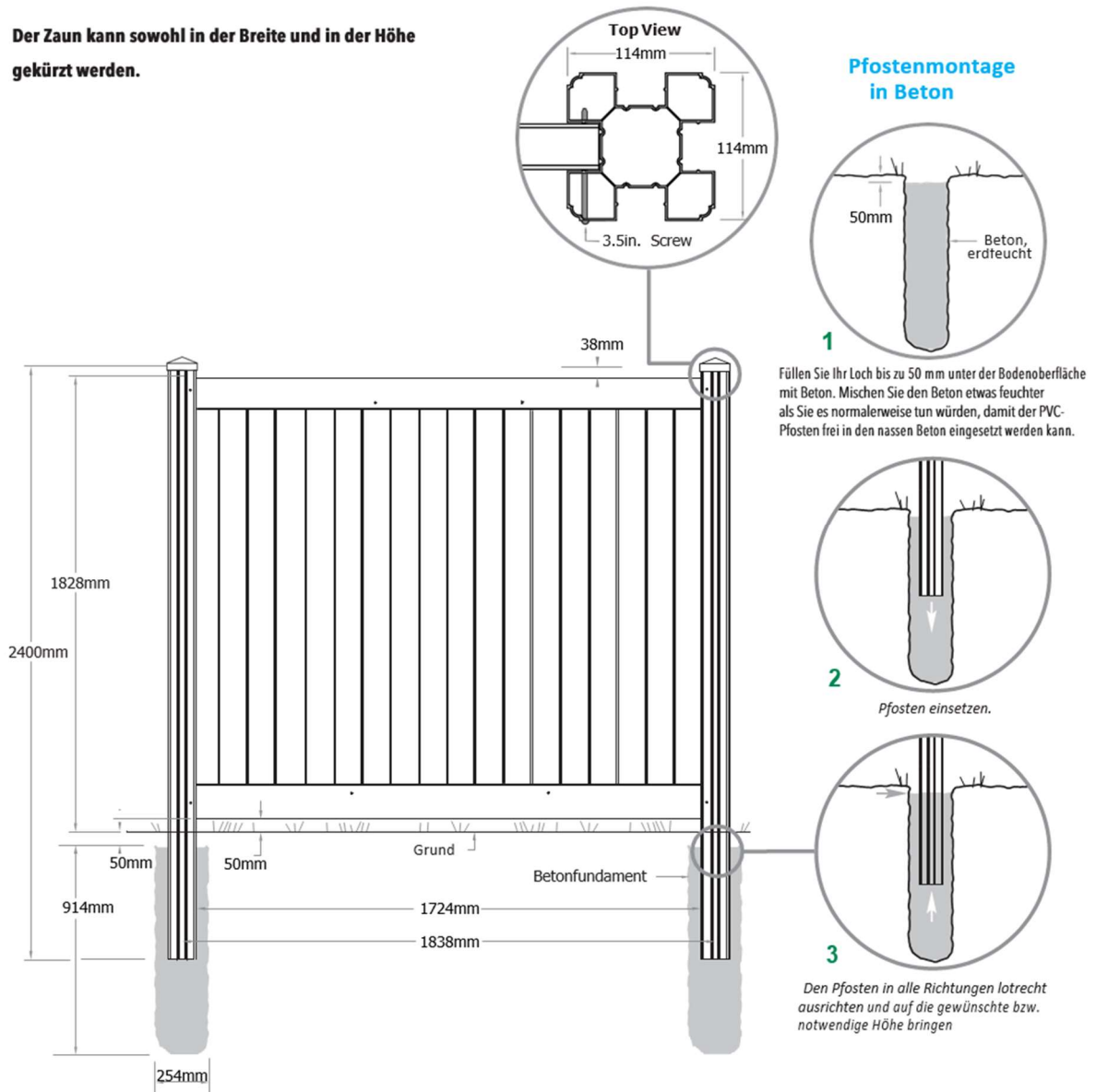


Entdecke die Vorteile von PVC-Zäunen

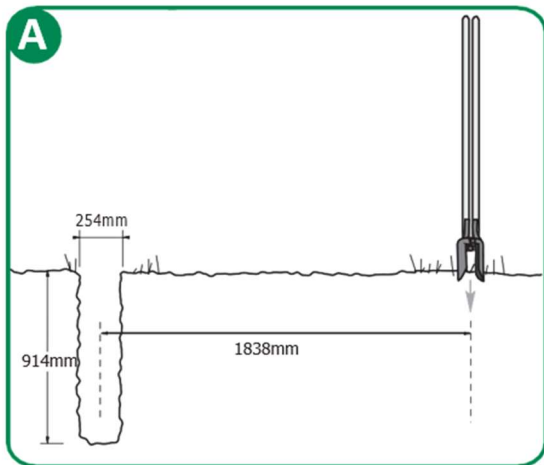
- Hergestellt aus strapazierfähigen und pflegeleichtem PVC
- Flexible, massive und stabile Pfosten
- Ein Pfosten verwendbar für Anfang-, End-, Zwischen- und Eckausführung
- Symmetrisches Design – gleiches Aussehen auf jeder Seite

Technische Details

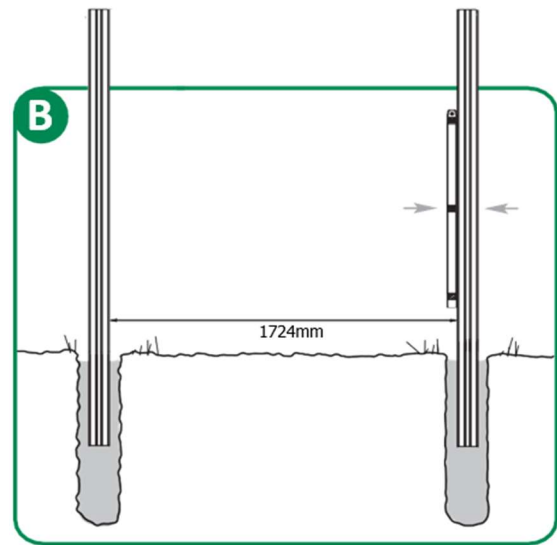
Der Zaun kann sowohl in der Breite und in der Höhe gekürzt werden.



Schritt 1: Montage Zaunpfosten

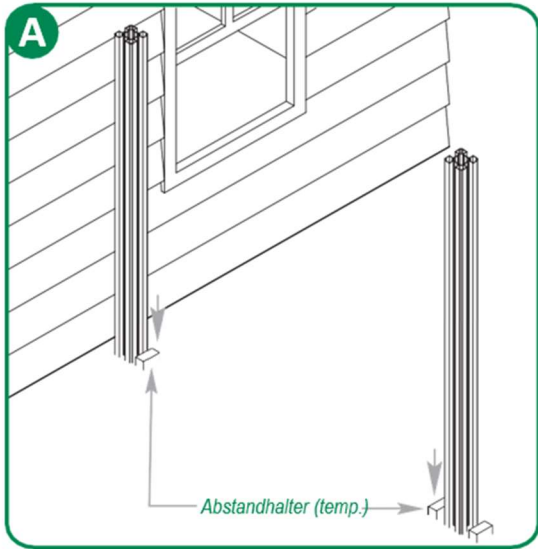


Nachdem Sie die Richtschnur für Ihre zukünftige Zaunanlage gezogen haben, graben Sie Ihr erstes Loch von ca. 25 x 25 x 90 cm. Graben Sie ein zweites Loch mit einem mittigen Abstand von 1838 mm und so weiter. Graben Sie jeweils nur drei oder vier Löcher, um den richtigen Abstand zu gewährleisten.

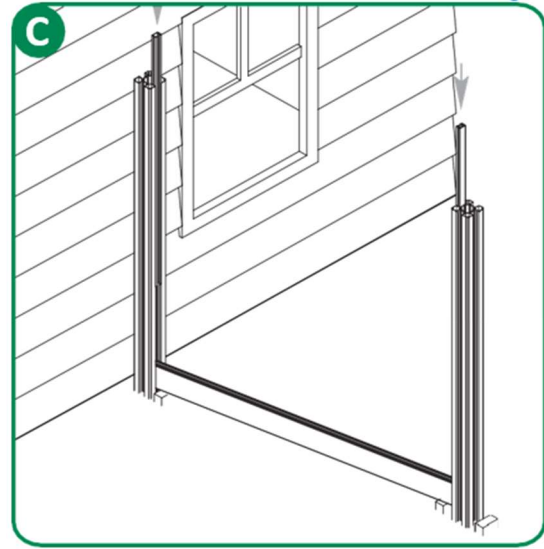


Befüllen Sie die ausgehobenen Löcher mit feuchtem Beton. Setzen die Pfosten ein und richten diese mit einer Wasserwaage in alle Richtungen lotrecht aus. Achten Sie darauf, dass die Pfosten ausreichend in der Höhe sind, damit die Zäune daran befestigt werden können.

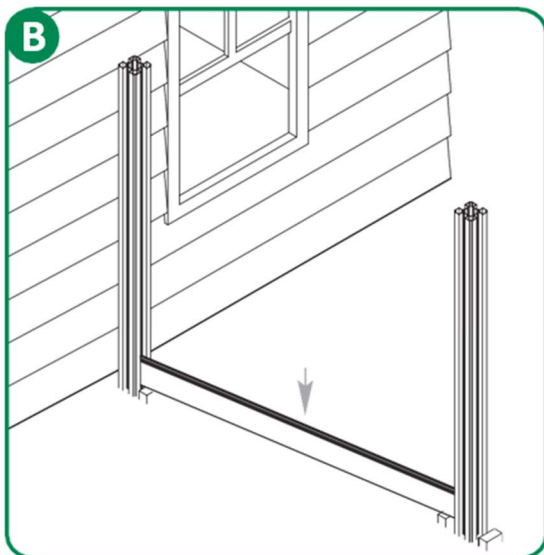
Schritt 2: Montage unterer Riegel und C-Leisten



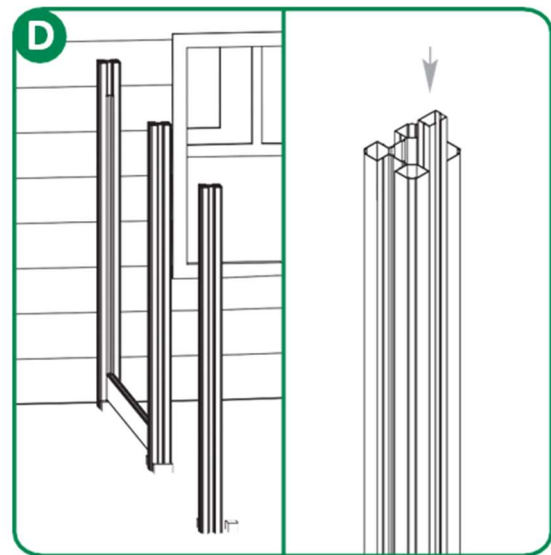
Platzieren Sie temporäre Abstandshalter (ca. 50 mm hoch) neben den PVC-Pfosten.



Schieben Sie die langen C-Leisten in die Rillen in den Pfosten nach unten (positionieren Sie die offene Seite zur Aufnahme der Bretter).

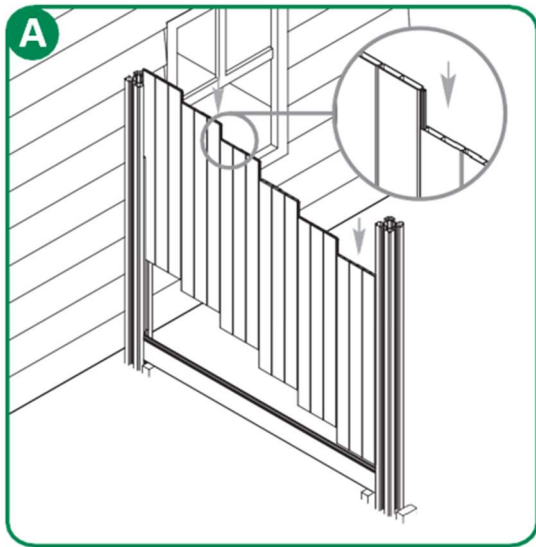


Schieben Sie den unteren Riegel in die Nuten im Pfosten nach unten, bis er auf den Abstandshaltern aufliegt.

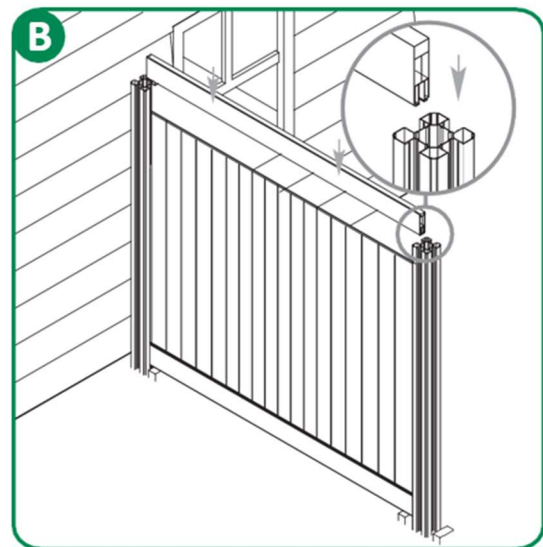


Wiederholen Sie diesen Vorgang für alle unteren Riegel und C-Leisten.

Schritt 3: Montage Füllbretter und Rankgitter

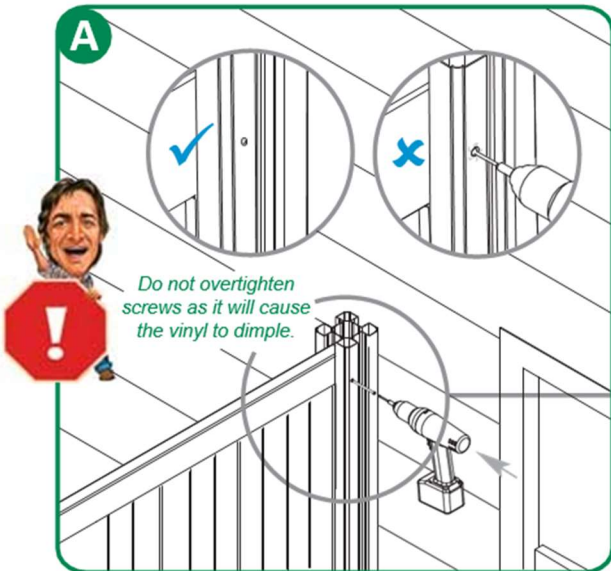


Schieben Sie das erste Sichtschutzblech mit Nut und Feder fest in die C-Leiste im Pfosten, gefolgt von den restlichen Brettern.



Schieben Sie den oberen Riegel über alle Füllbretter. Achten Sie darauf, dass alle Füllbretter in dem Riegel stecken.

Schritt 4: Montage der Schrauben



A- Befestigen Sie eine 3,5-Zoll-Schraube durch den Pfosten in die Riegel.

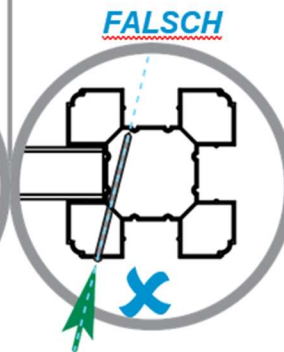
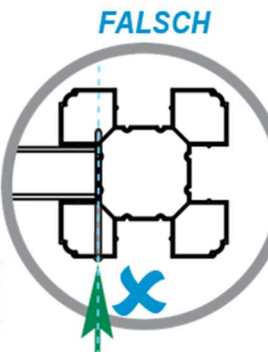
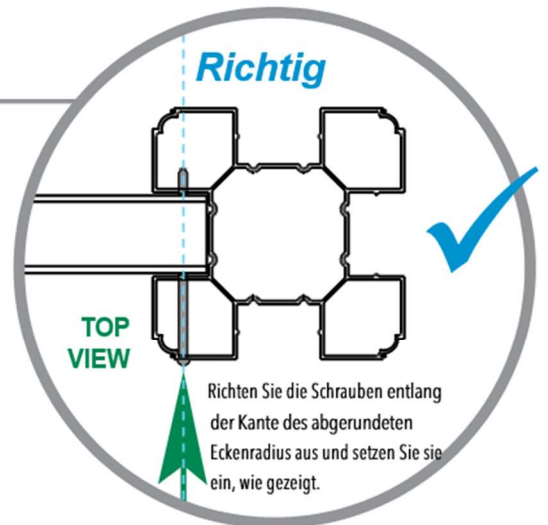


B- Wiederholen Sie dies 2x auf jeder Seite, wie abgebildet.

Wichtiger Hinweis



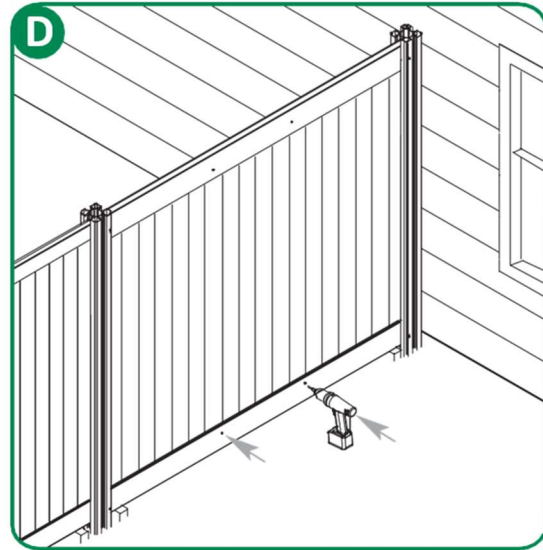
Die Schrauben **müssen** gerade und in den richtigen Bereich des Pfostens/ der Schiene, wie angegeben, eingeführt werden.



Die Schraube wurde nicht richtig ausgerichtet oder in den Pfosten eingeführt und hat den Riegel vollständig verfehlt.



Platzieren Sie zwei 1,25-Zoll-Schrauben im oberen Riegel.



Platzieren Sie zwei 1,25-Zoll-Schrauben im unteren Riegel.

