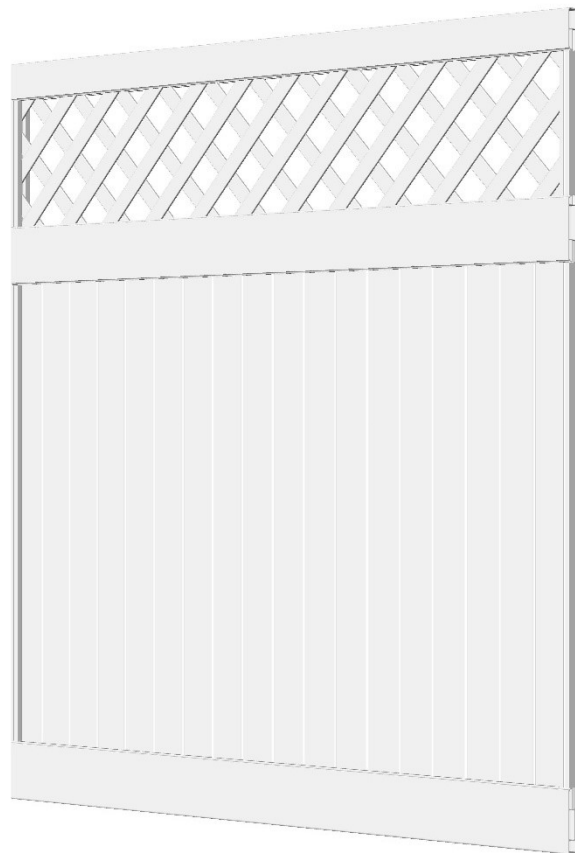


Montageanleitung

Dichtzaun m. Rankgitter aus PVC

B177 x H178 cm



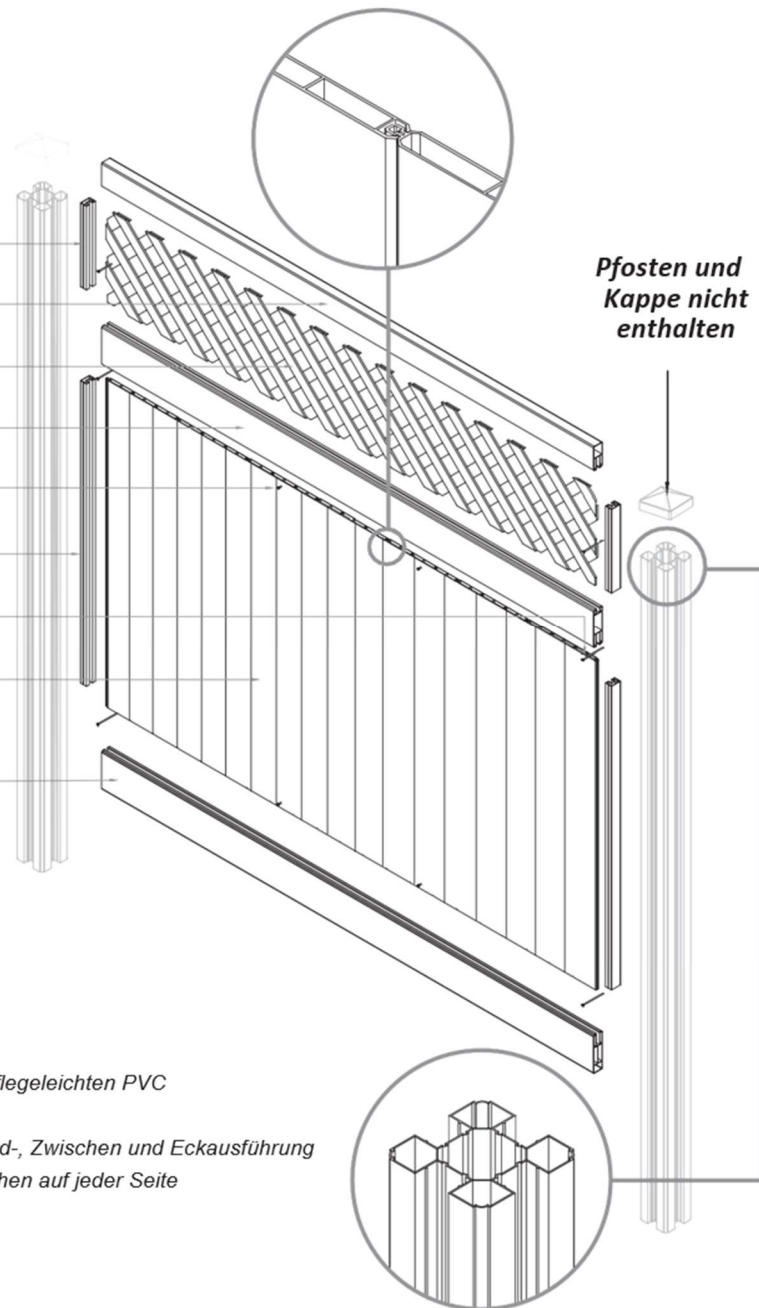
Kartoninhalt

Jede Box enthält:

- Kurze C-Leisten (2)
- Oberer Riegel (1)
- Rankgitter (1)
- Mittlerer Riegel (1)
- Edelstahlschrauben kurz (4)
- Lange C-Leisten (2)
- Edelstahlschrauben lang (6)
- Füllbretter (6)
- Unterer Riegel (1)

Nicht im Lieferumfang:

- Pfosten und Kappen



Entdecke die Vorteile von PVC-Zäunen

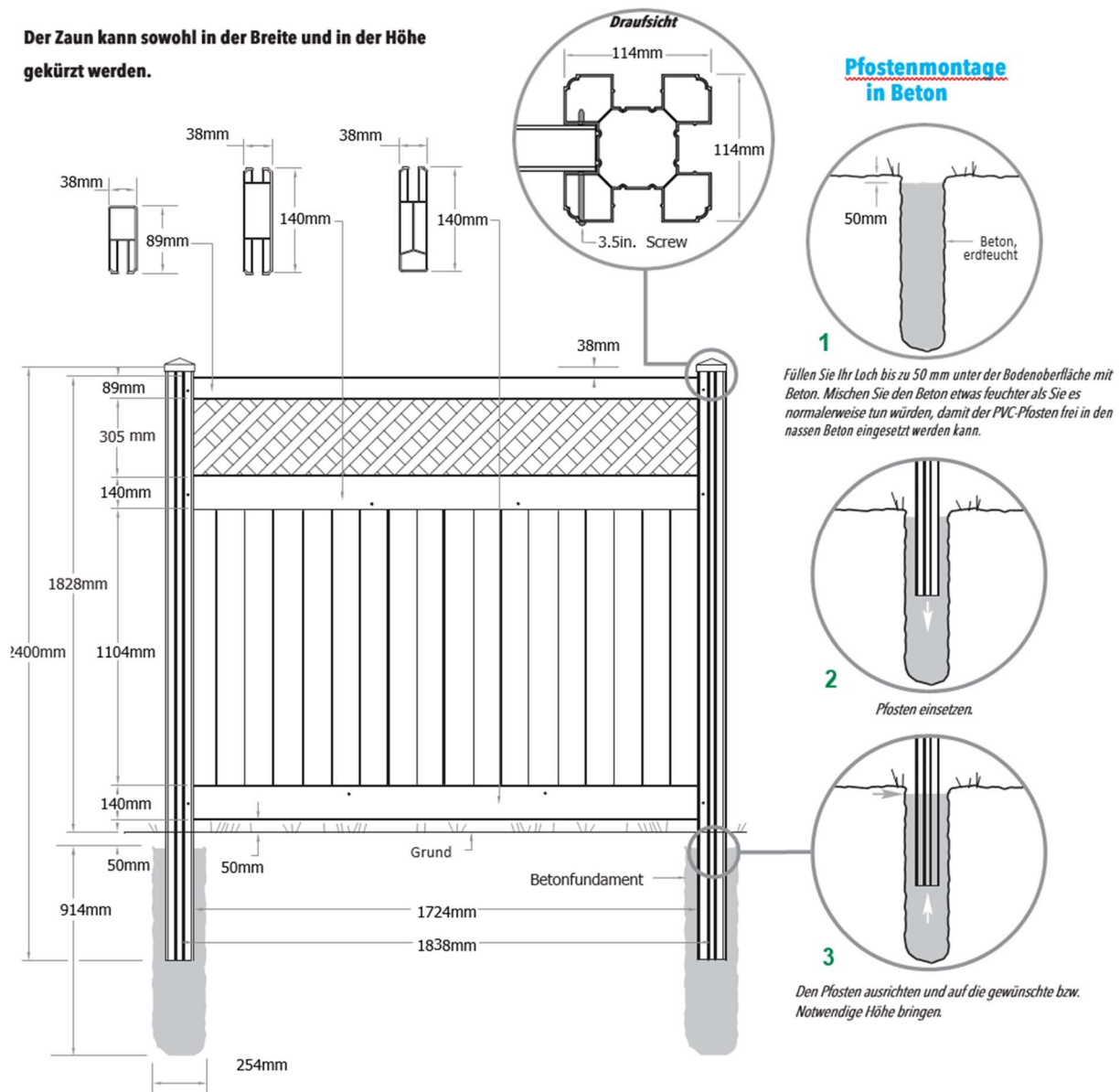
- *Hergestellt aus strapazierfähigen und pflegeleichten PVC*
- *Flexible, massive und stabile Pfosten*
- *Ein Pfosten verwendbar für Anfang-, End-, Zwischen und Eckausführung*
- *Symmetrisches Design; gleiches Aussehen auf jeder Seite*

Allgemeine Hinweise

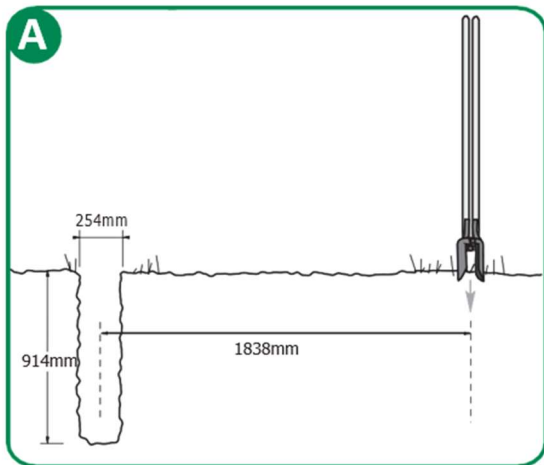
- **Standort prüfen:** Vor Beginn sicherstellen, dass keine unterirdischen Leitungen (Strom, Wasser, Gas) an den geplanten Pfostenstandorten verlaufen.
- **Vorschriften beachten:** Lokale Bauvorschriften, Abstandsflächen, Genehmigungspflichten und Nachbarschaftsrecht prüfen, bevor mit der Montage begonnen wird.
- **Standicherheit gewährleisten:** Pfostenfundamente frosttief setzen, ausreichende Stabilität sicherstellen und bei Bedarf Beton verwenden.
- **Werkzeug- und Personensicherheit:** Persönliche Schutzausrüstung tragen (Handschuhe, Schutzbrille) und nur intaktes, geeignetes Werkzeug einsetzen.
- **Materialschutz:** PVC-Elemente vor Beschädigungen, Verformungen und UV-Einwirkung während der Lagerung und Montage schützen, um langfristige Haltbarkeit zu gewährleisten.

Technische Details

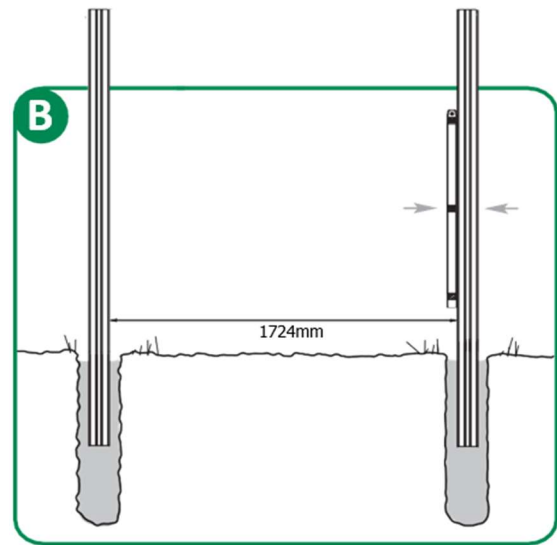
Der Zaun kann sowohl in der Breite und in der Höhe gekürzt werden.



Schritt 1: Montage Zaunpfosten

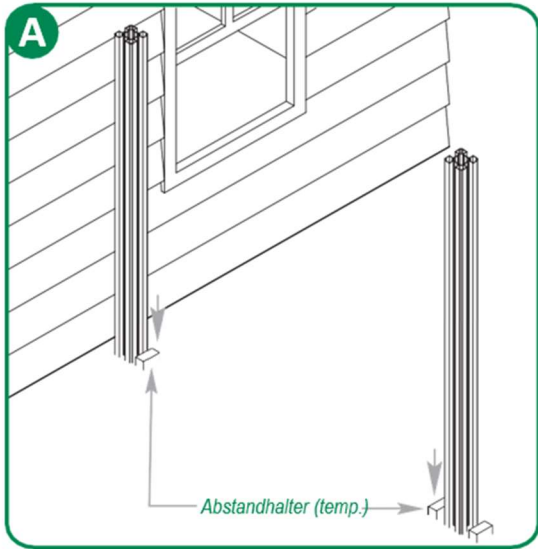


Nachdem Sie die Richtschnur für Ihre zukünftige Zaunanlage gezogen haben, graben Sie Ihr erstes Loch von ca. 25 x 25 x 90 cm. Graben Sie ein zweites Loch mit einem mittigen Abstand von 1838 mm und so weiter. Graben Sie jeweils nur drei oder vier Löcher, um den richtigen Abstand zu gewährleisten.

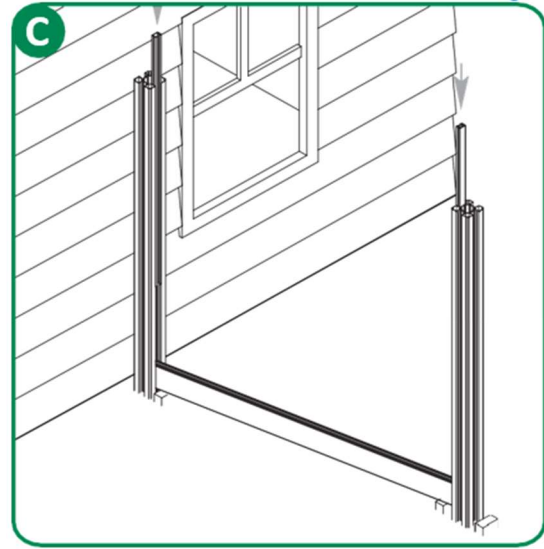


Befüllen Sie die ausgehobenen Löcher mit feuchtem Beton. Setzen die Pfosten ein und richten diese mit einer Wasserwaage in alle Richtungen lotrecht aus. Achten Sie darauf, dass die Pfosten ausreichend in der Höhe sind, damit die Zäune daran befestigt werden können.

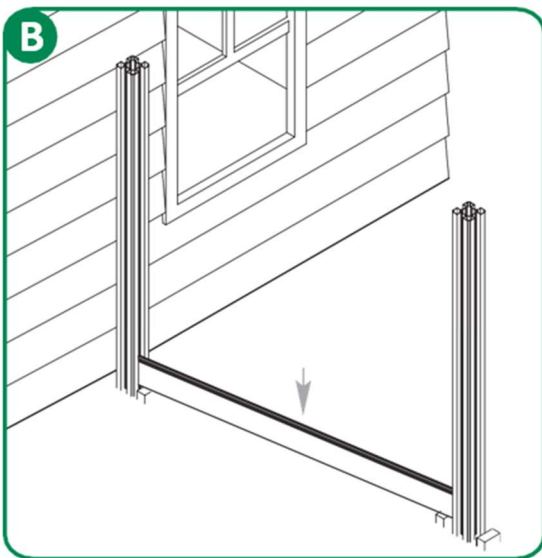
Schritt 2: Montage unterer Riegel und C-Leisten



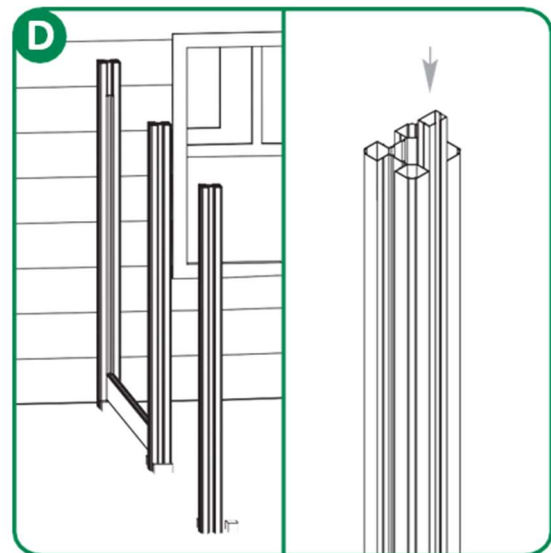
Platzieren Sie temporäre Abstandshalter (ca. 50 mm hoch) neben den PVC-Pfosten.



Schieben Sie die langen C-Leisten in die Rillen in den Pfosten nach unten (positionieren Sie die offene Seite zur Aufnahme der Bretter).

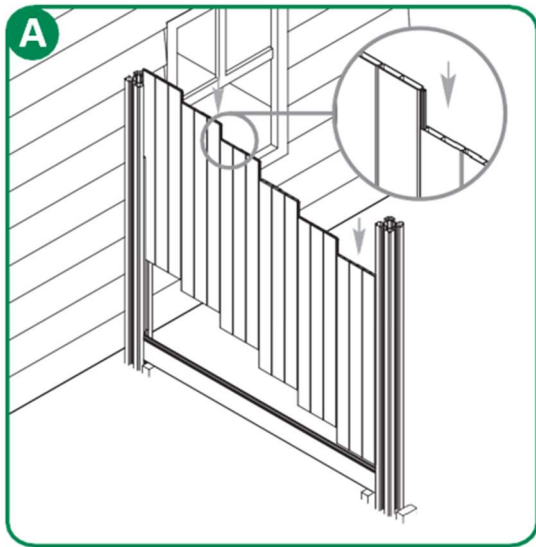


Schieben Sie den unteren Riegel in die Nuten im Pfosten nach unten, bis er auf den Abstandshaltern aufliegt.

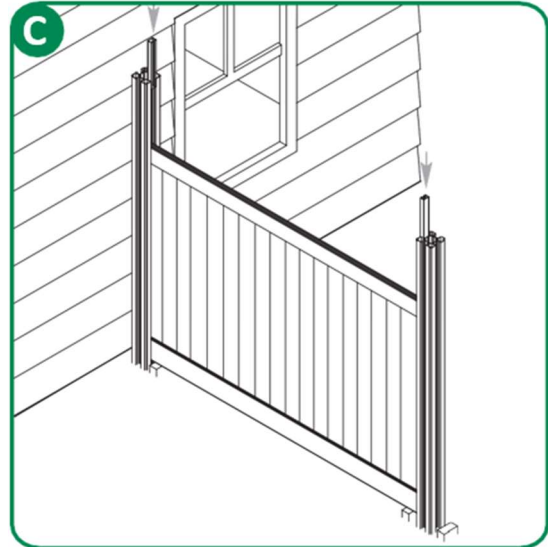


Wiederholen Sie diesen Vorgang für alle unteren Riegel und C-Leisten.

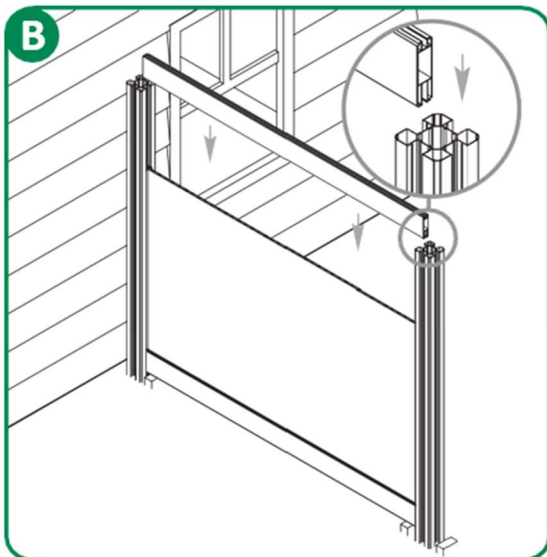
Schritt 3: Montage Füllbretter und Rankgitter



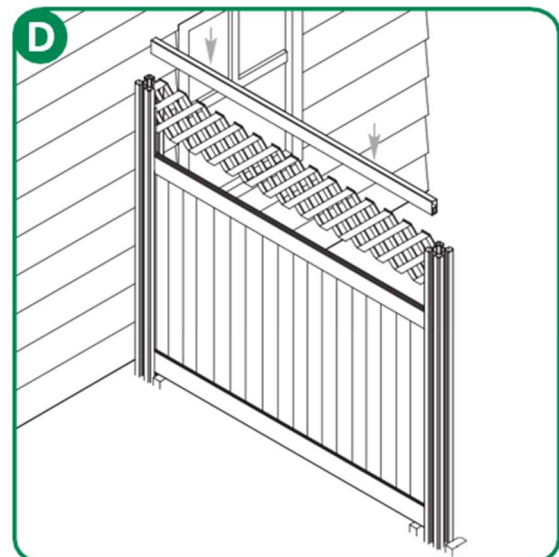
Schieben Sie das erste Sichtschutzbrett mit Nut und Feder fest in die C-Leiste im Pfosten, gefolgt von den restlichen Brettern.



Schieben Sie jetzt die kurzen C-Leisten in die Rillen in den Pfosten nach unten (positionieren Sie die offene Seitenfläche, um das Gitter aufzunehmen).

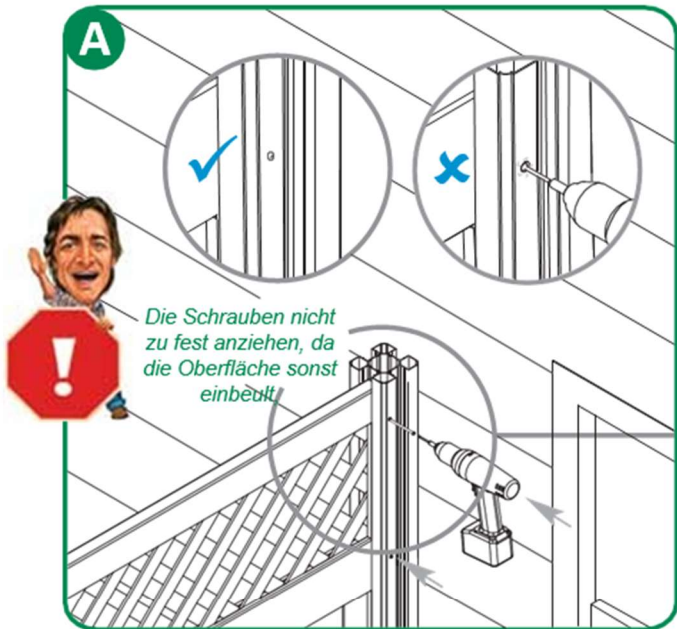


Schieben Sie den mittleren Riegel über alle Füllbretter. Achten Sie darauf, dass alle Füllbretter in dem Riegel stecken.



Schieben Sie das Rankgitter und den oberen Riegel an ihre Plätze.

Schritt 4: Montage der Schrauben



A-Schrauben Sie eine 3,5-Zoll-Schraube durch die Pfosten in die Riegel

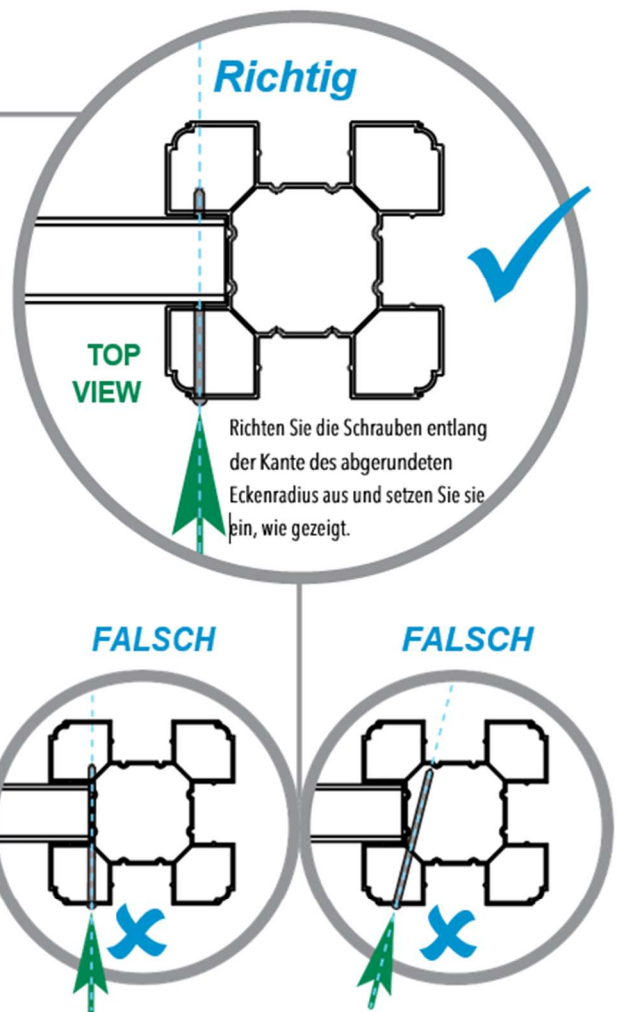


B-Wiederholen Sie dies 3x auf jeder Seite, wie abgebildet.

Wichtiger Hinweis



Die Schrauben **müssen** gerade und in den richtigen Bereich des Pfostens/ der Schiene, wie angegeben, eingesetzt werden.



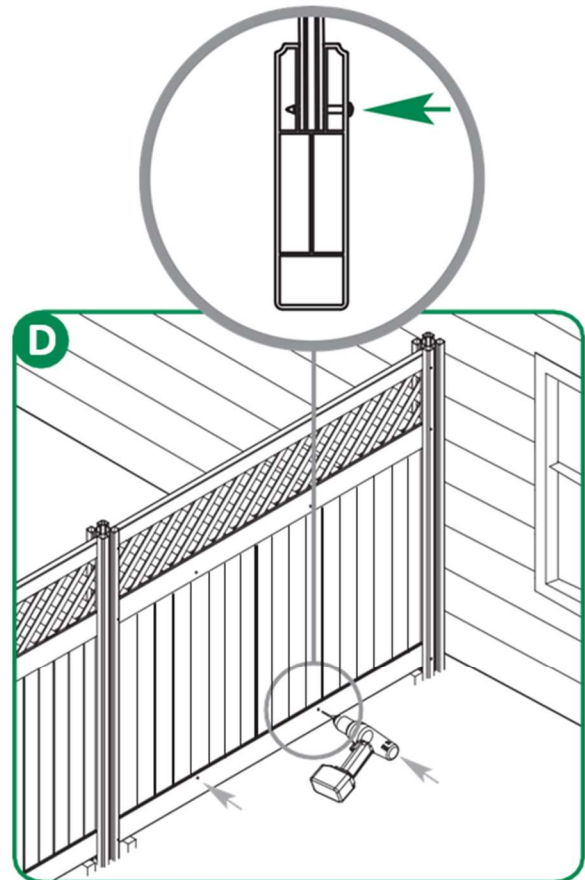
Die Schraube wurde nicht richtig ausgerichtet oder in den Pfosten eingeführt und hat die Schiene vollständig verfehlt.

Wichtiger Hinweis

Die Schrauben **müssen** wie angegeben in den richtigen Bereich der Riegel/ Bretter eingesetzt werden.



Platzieren Sie zwei 1,25-Zoll-Schrauben in der mittleren Schiene.



Setzen Sie zwei 1,25-Zoll-Schrauben in die untere Schiene ein.

