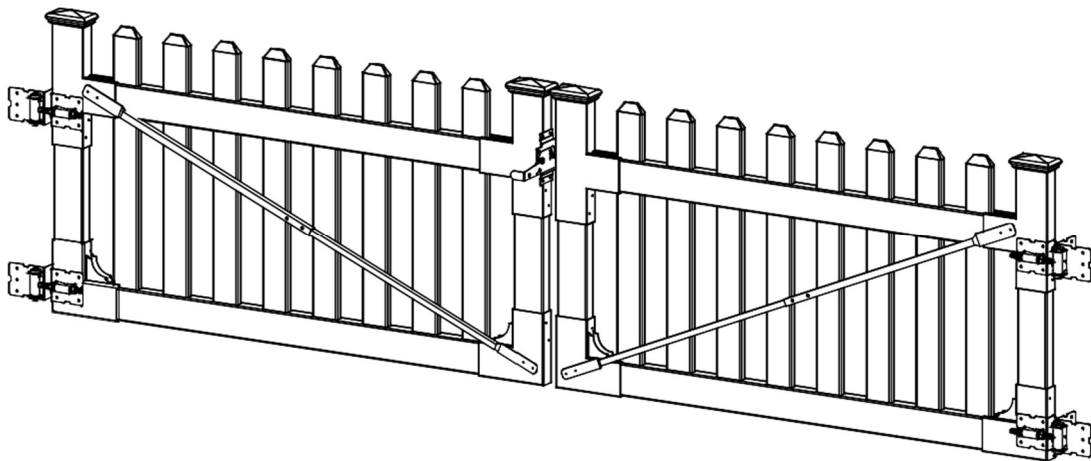


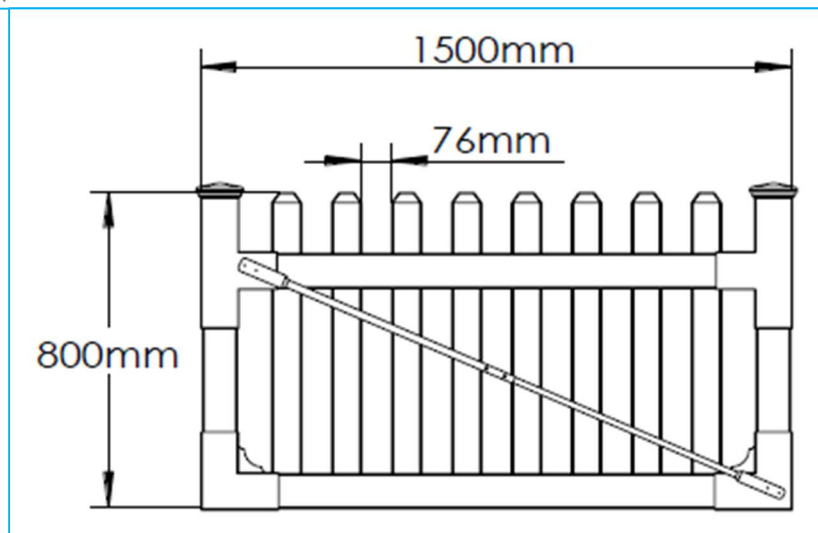
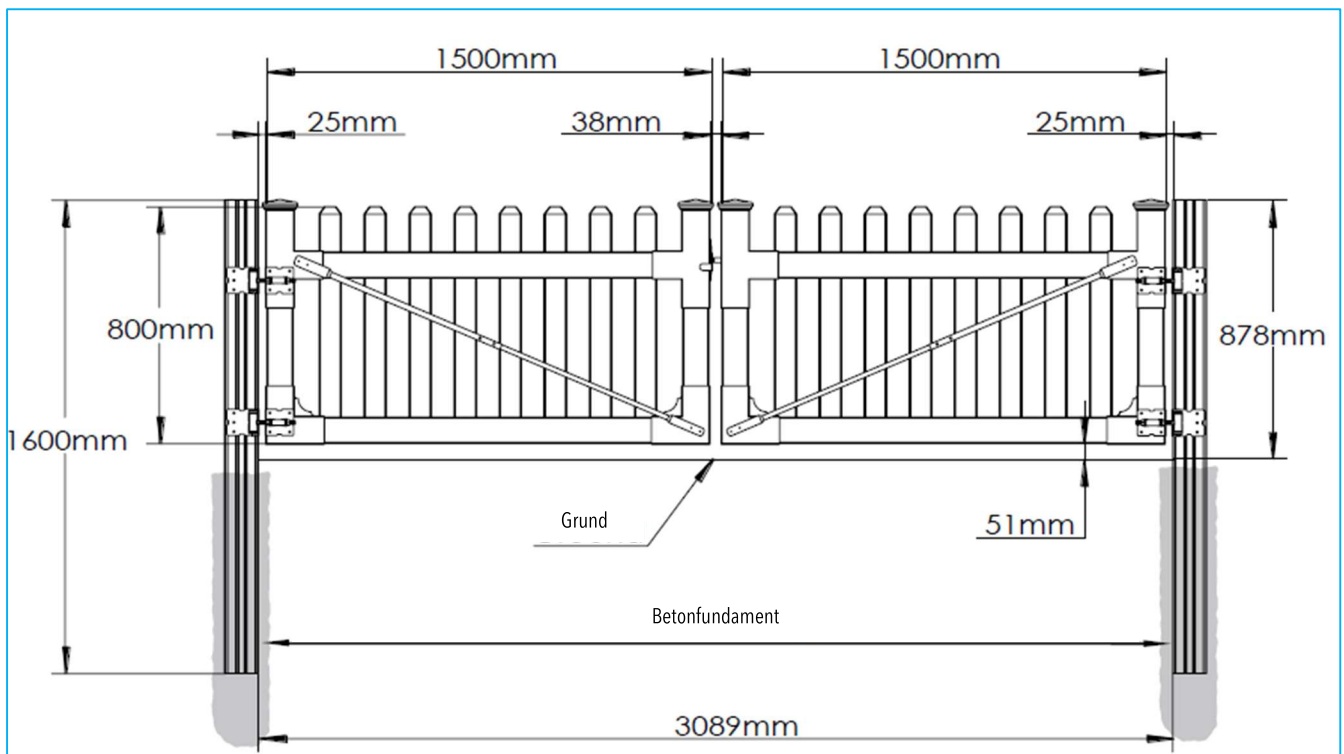
Montageanleitung

Doppeltor aus PVC

B300 x H80 cm



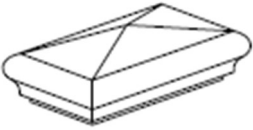

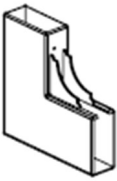
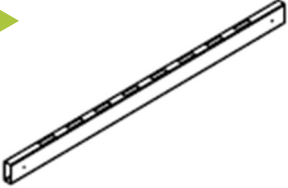



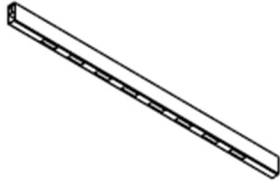
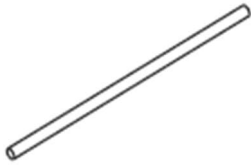


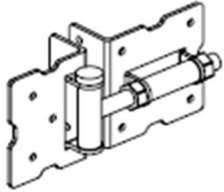
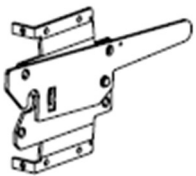
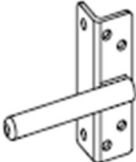


Detaillierte Produktmaße



Allgemeine Hinweise

- **Standort prüfen:** Vor Beginn sicherstellen, dass keine unterirdischen Leitungen (Strom, Wasser, Gas) an den geplanten Pfostenstandorten verlaufen.
- **Vorschriften beachten:** Lokale Bauvorschriften, Abstandsflächen, Genehmigungspflichten und Nachbarschaftsrecht prüfen, bevor mit der Montage begonnen wird.
- **Standicherheit gewährleisten:** Pfostenfundamente frosttief setzen, ausreichende Stabilität sicherstellen und bei Bedarf Beton verwenden.
- **Werkzeug- und Personensicherheit:** Persönliche Schutzausrüstung tragen (Handschuhe, Schutzbrille) und nur intaktes, geeignetes Werkzeug einsetzen.
- **Materialschutz:** PVC-Elemente vor Beschädigungen, Verformungen und UV-Einwirkung während der Lagerung und Montage schützen, um langfristige Haltbarkeit zu gewährleisten.

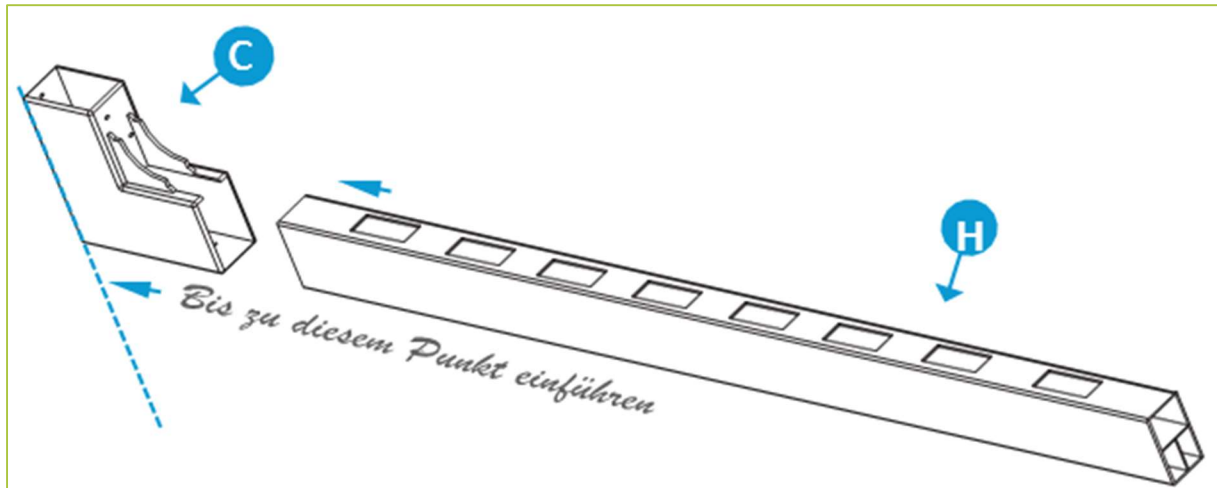
Schritt 1: Materialübersicht

<p>A ▶</p>  <p>Abdeckkappe (4)</p>	<p>B ▶</p>  <p>T-Halter (4)</p>	<p>C ▶</p>  <p>Eck-Halter (4)</p>
<p>D ▶</p>  <p>Oberer Riegel (2)</p>	<p>E ▶</p>  <p>Senkrechter Riegel (4)</p>	<p>F ▶</p>  <p>Zaunlatten (16)</p>
<p>G ▶</p>  <p>Diagonale Strebe (2)</p>	<p>H ▶</p>  <p>Unterer Riegel (2)</p>	<p>I ▶</p>  <p>Spannstift (1)</p>
<p>J ▶</p>  <p>Metallschrauben schwarz (36)</p>	<p>K ▶</p>  <p>Metallschrauben schwarz (28)</p>	<p>L ▶</p>  <p>Scharnier (4)</p>
<p>M ▶</p>  <p>Tor-Verschluss (1)</p>	<p>N ▶</p>  <p>Tor-Finger (1)</p>	<p>O ▶</p>  <p>Metallschrauben weiß (40)</p>
<p>P ▶</p>  <p>PVC-Kleber (1)</p>	<p>Pfosten gehören nicht zum Lieferumfang</p>	

Schritt 2: Montage Torrahmen unten und seitlich

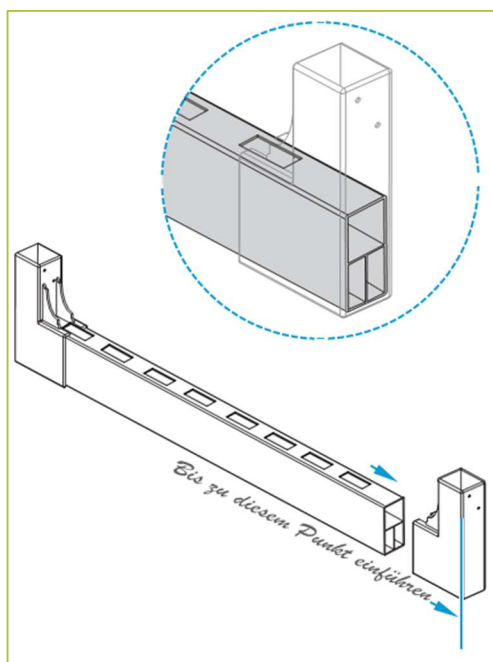
2.1 ▶

Führen Sie den unteren Riegel (H) ganz ein, bis er an der Innenseite des Eck-Halters (C) nach außen ansetzt.



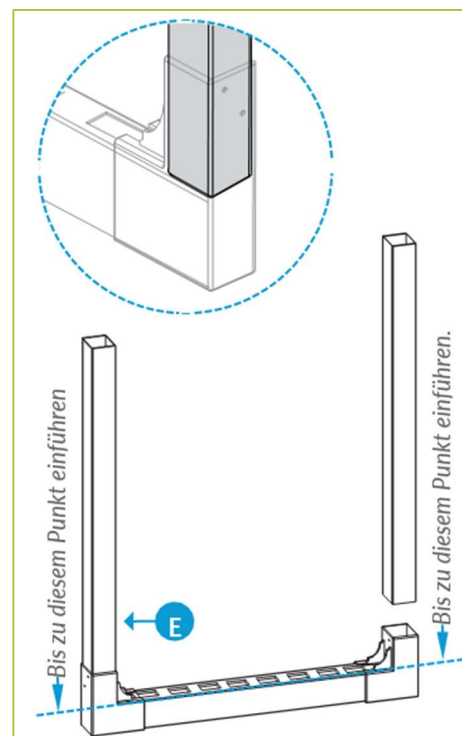
2.2 ▶

Setzen Sie den unteren Riegel ganz ein, bis er, wie abgebildet, in der gegenüberliegenden Eckhalterung nach außen ansetzt.



2.3 ▶

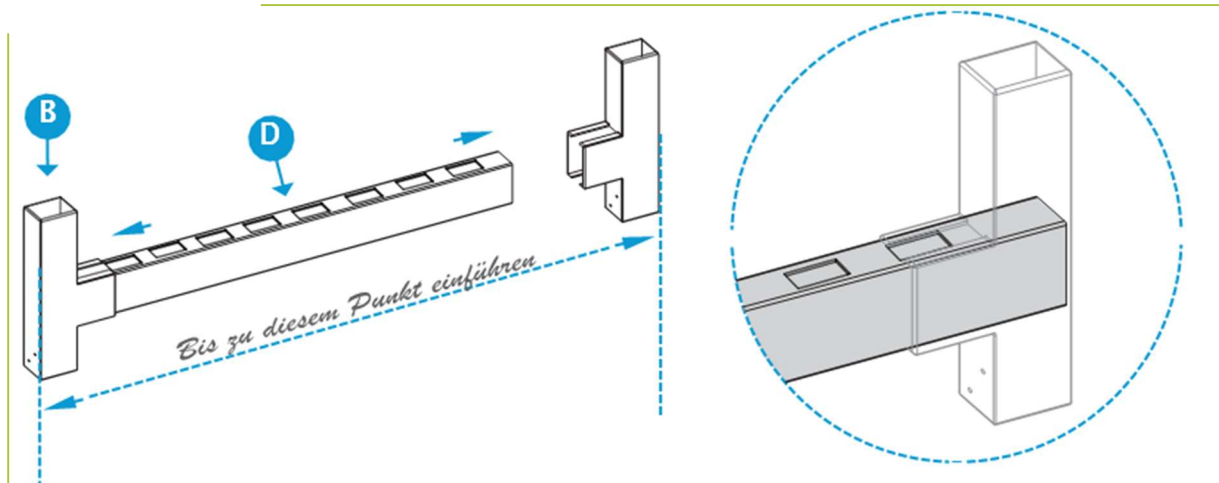
Setzen Sie jetzt die senkrechten Riegel (E), wie abgebildet ein.



Schritt 3: Montage Torrahmen oben

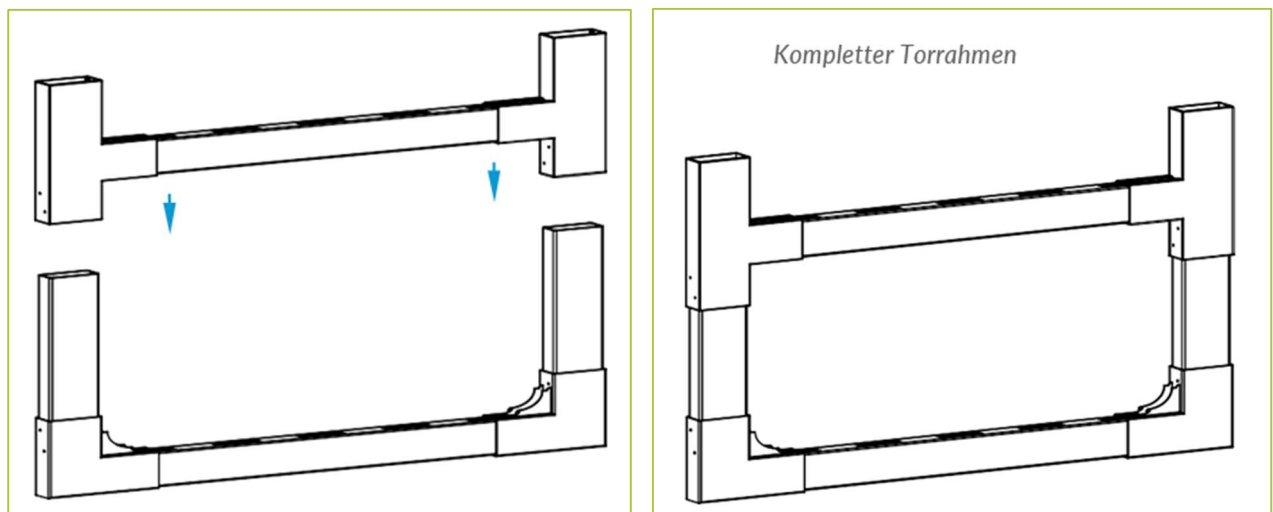
3.1 ▶

Führen Sie den obere Riegel (D) in die T-Halter (B) wie abgebildet.



3.2 ▶

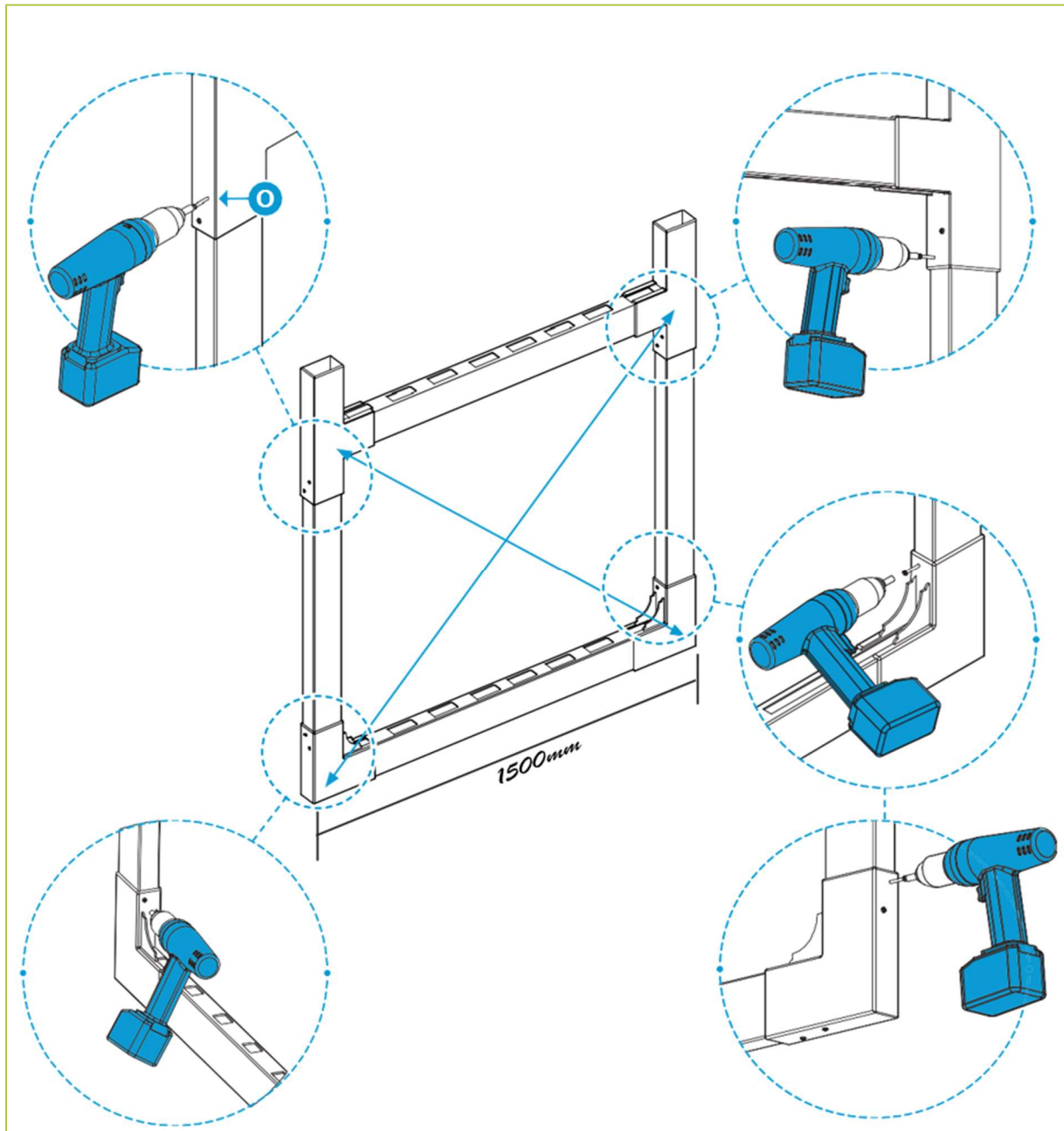
Schieben Sie jetzt den oberen Riegel und T-Halter über die senkrechten Riegel (E).



Schritt 4: Verschrauben des Torrahmens

4.1 ▶

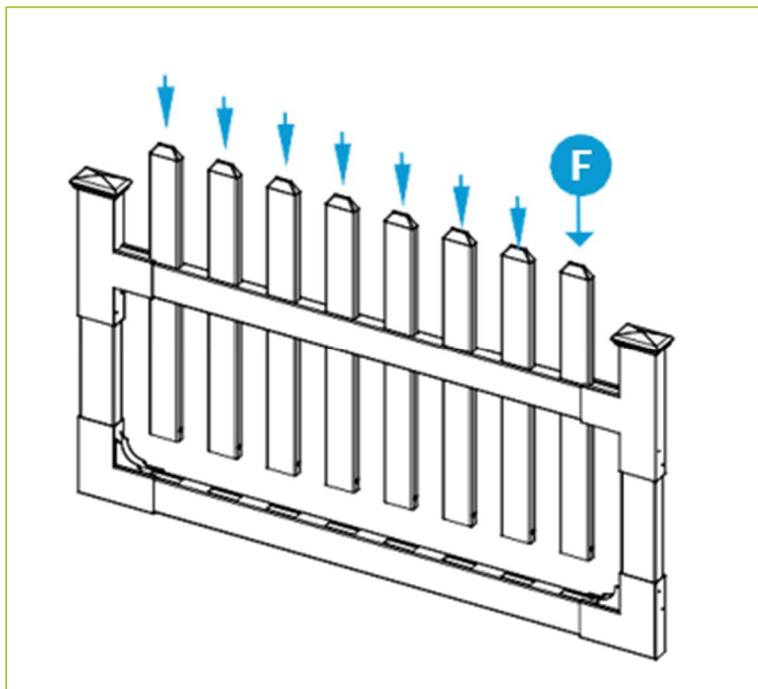
Stellen Sie sicher, dass Ihr Tor im Winkel ist. Die Maße von Ecke zu Ecke müssen gleich sein und die Breite des Tores sollte 1500 mm betragen. Befestigen Sie die Halterungen mit 16 Stück weißen, selbstbohrenden Edelstahlschrauben (O) wie abgebildet.



Schritt 5: Zaunlatten montieren

5.1 ▶

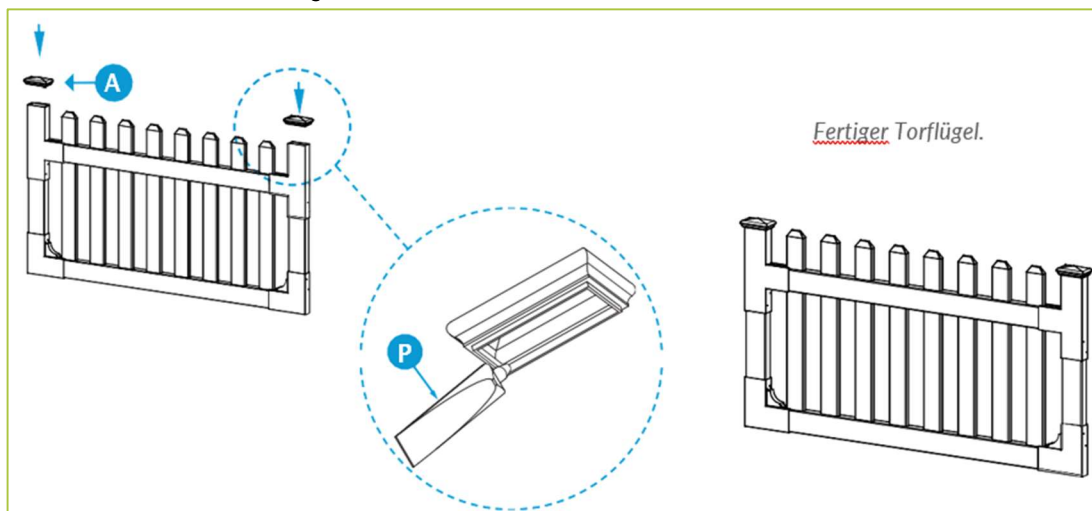
Führen Sie die Zaunlatten (F) durch den oberen Riegel in den unteren Riegel ein. Achten Sie darauf, dass Sie zuerst die Enden mit den Laschen einführen.



Schritt 6: Zaunkappen montieren

6.1 ▶

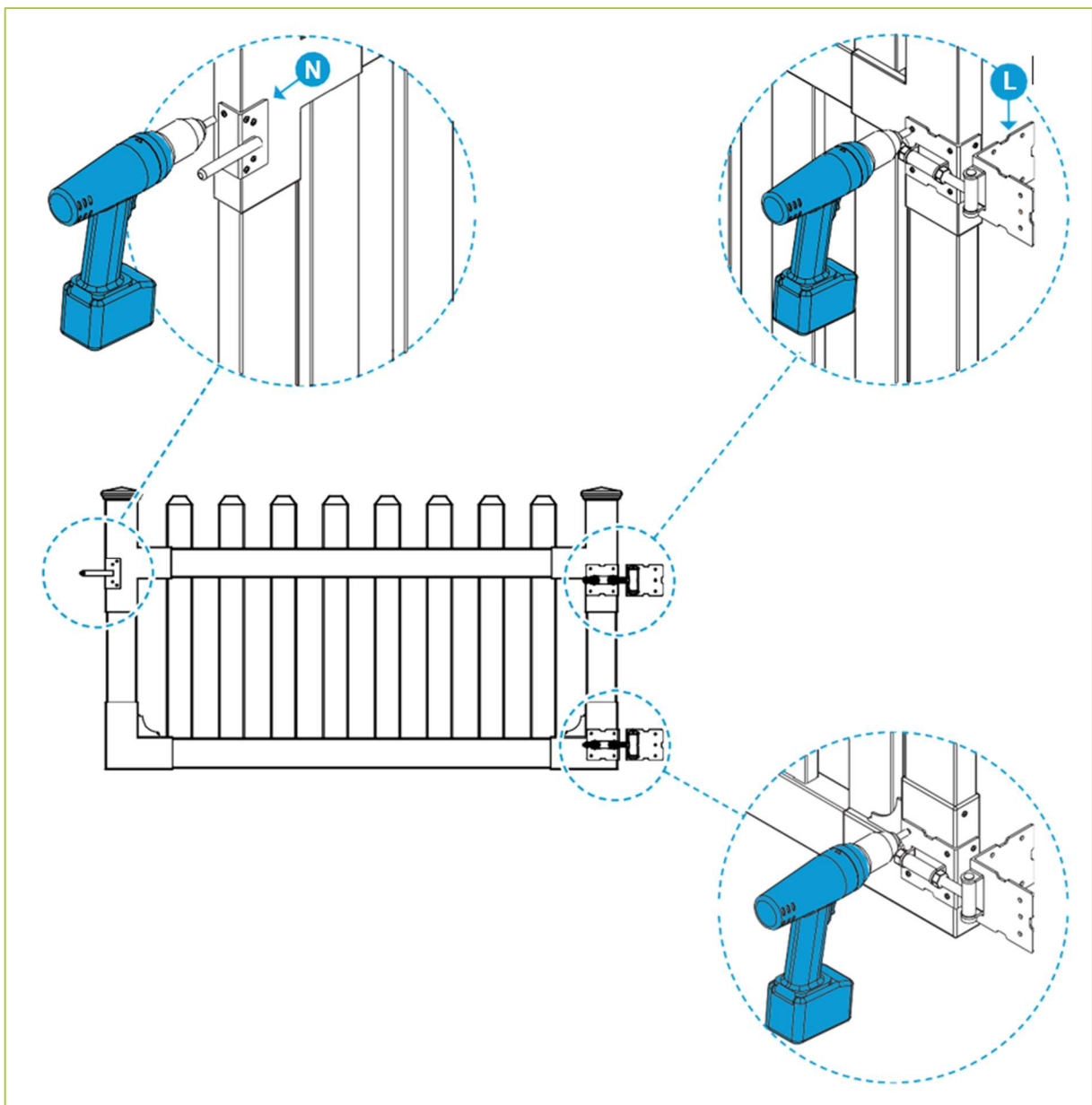
Geben Sie etwas PVC-Kleber (P) auf die Zaunkappen (A) und befestigen Sie sie an der Oberseite der Halterungen.



Schritt 7: Torbeschlag montieren

7.1 ▶

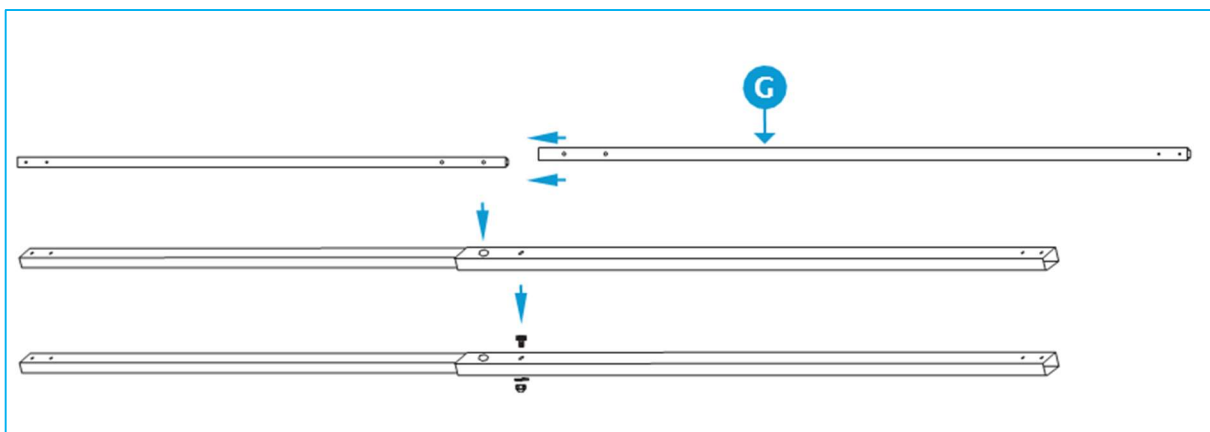
1. Befestigen Sie den Tor-Finger (**N**) mit 6 Stück schwarzen selbstbohrenden Edelstahlschrauben (**J**) am T-Halter.
2. Befestigen Sie die Scharniere (**L**) auf der gegenüberliegenden Seite des Tores mit 12 Stück schwarzen selbstbohrenden Edelstahlschrauben.



Schritt 8: Tordiagonalen montieren

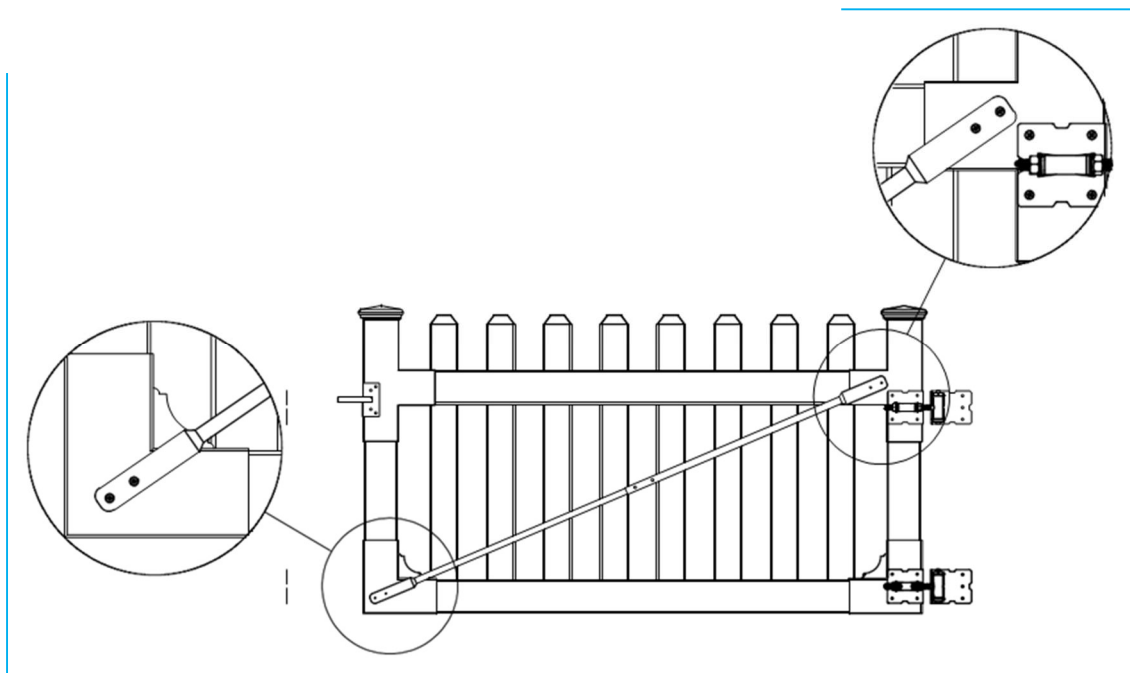
8.1 ▶

Montieren Sie die Diagonale Strebe (G), indem Sie das größere Vierkantrohr über das kleinere Vierkantrohr schieben. Richten Sie die Löcher aus und verschrauben Sie sie mit den mitgelieferten Schrauben und Muttern.



8.2 ▶

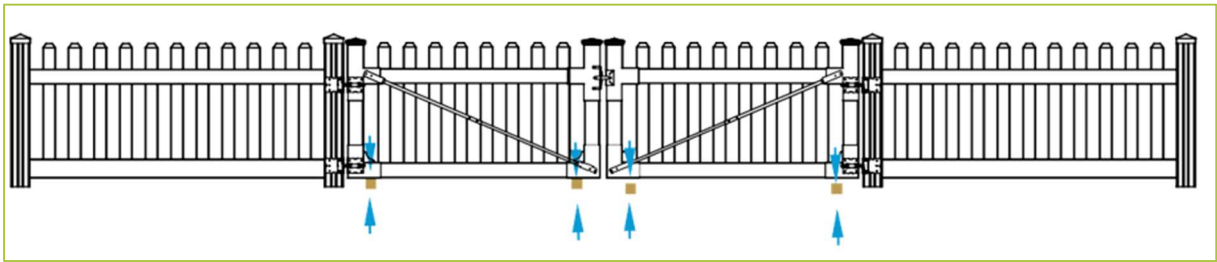
Vergewissern Sie sich, dass das Tor rechtwinklig ist, und befestigen Sie die Diagonale Torstrebe mit 4 Stück weißen, selbstbohrenden Edelstahlschrauben wie abgebildet.



Schritt 9: Torflügel an Pfosten montieren

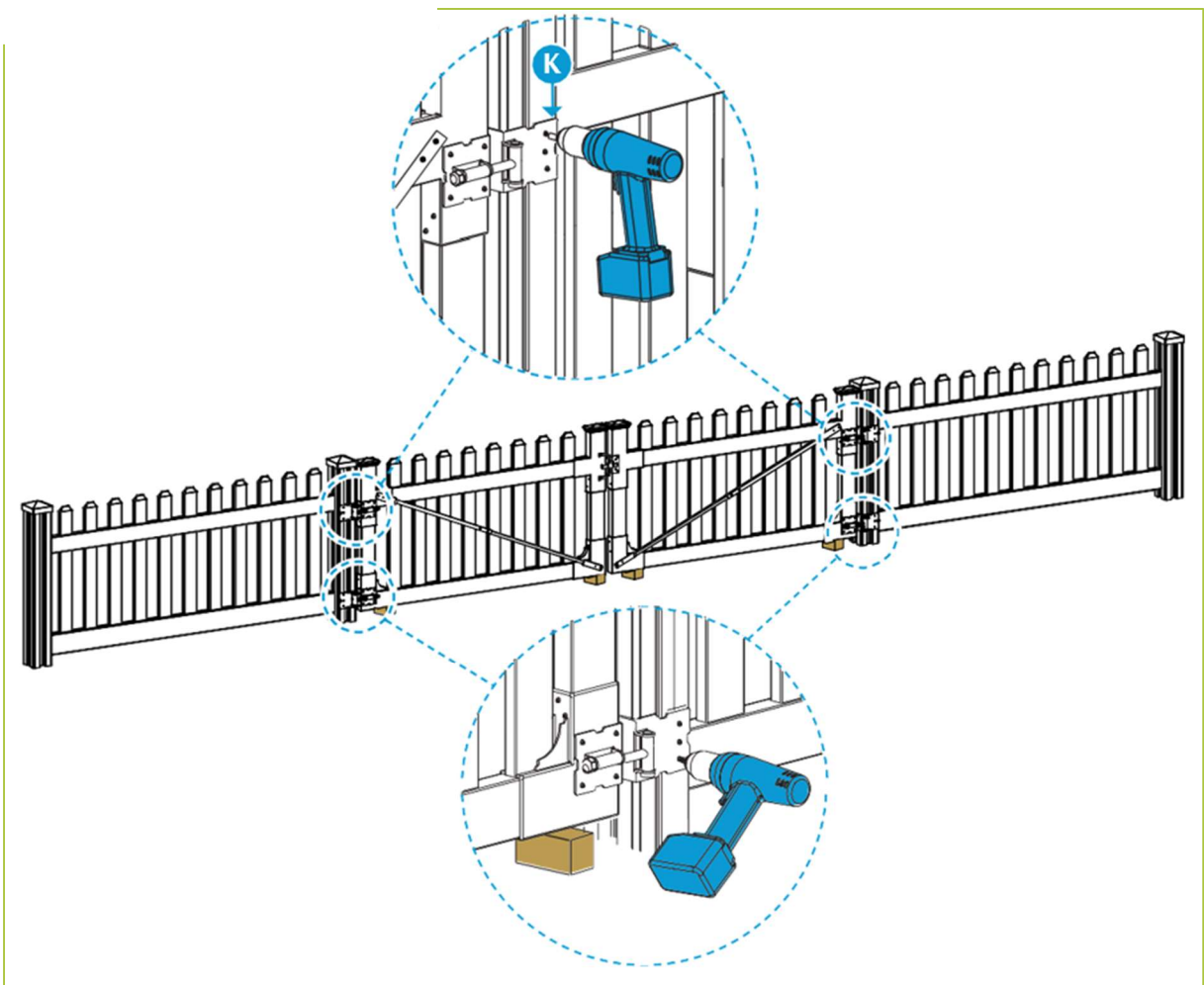
9.1 ▶

Verwenden Sie Holzklötze als temporäre Abstandshalter, auf denen die Torflügel während der Ausrichtung und Installation aufliegen.



9.1 ▶

Befestigen Sie die Scharniere mit 6 selbstbohrenden Edelstahlschrauben (**K**) an den Pfosten.

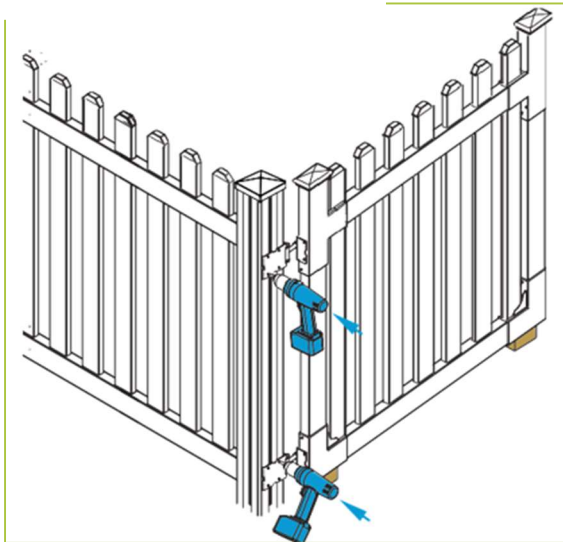


Schritt 10: Torflügel an Pfosten ausrichten

10.1 ▶

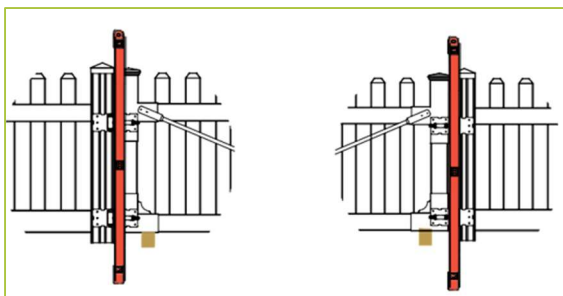
1. Öffnen Sie das Tor und schrauben Sie 8 Stück schwarze, selbstbohrende Edelstahlschrauben durch die Löcher in den Scharnieren in den Pfosten.

2. Schrauben Sie 4 Stück schwarze, selbstbohrende Edelstahlschrauben durch die vorgebohrten Löcher im Scharnier in die Torhalterungen.



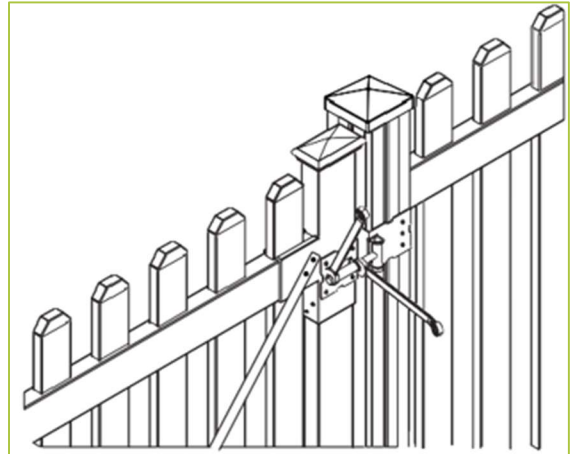
10.2 ▶

Stellen Sie anhand einer Wasserwaage sicher, dass das Tor zu allen Seiten ausgerichtet ist und funktioniert.



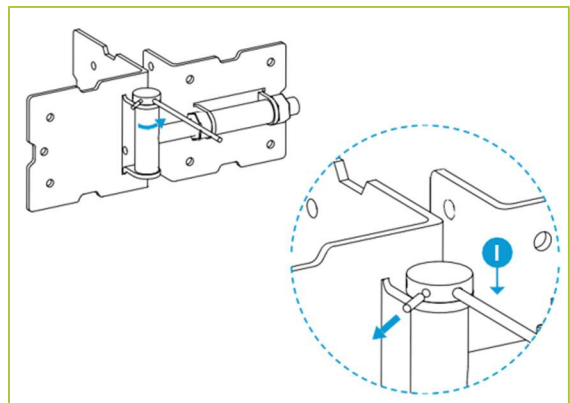
10.3 ▶

Die Scharniere lassen sich ein wenig verstellen, um die Ausrichtung des Tores mit dem Pfosten zu ermöglichen.



10.4 ▶

Um die Spannung am Torscharnier einzustellen, führen Sie den Spannstift (I) in eines der Löcher am Scharnier ein und drehen Sie ihn, um die Spannung am Torscharnier zu lösen und den Stift zu entfernen.



Schritt 11: Torfalle montieren

11.1 ▶

Richten Sie die Tor-Verschluss (M) mit 4 Stück schwarzen, selbstbohrenden Edelstahlschrauben aus und befestigen Sie ihn so, dass er mit dem Tor-Finger passt und funktioniert.

